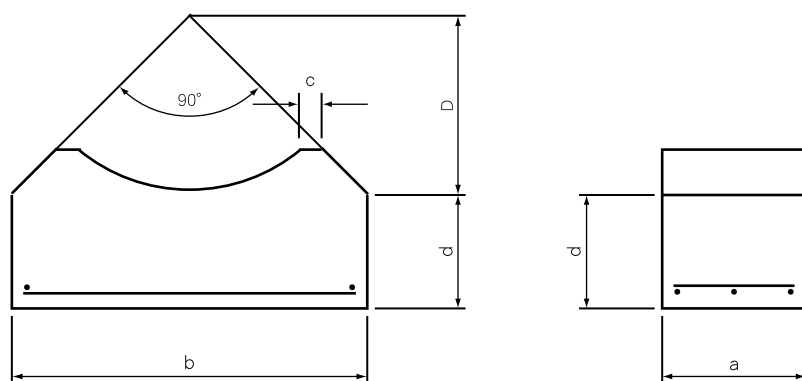


そ の 他

管台ブロック



品番	品名	寸法					参考重量(kg)	価格(円)
		b	d	D	a	c		
00570301	管台200 ϕ 管用	254	120	127	150	25	12	680
00570302	管台250 ϕ 管用	316	120	158	150	25	16	770
00570303	管台300 ϕ 管用	372	120	186	160	25	20	880
00570304	管台350 ϕ 管用	428	130	214	170	25	26	1,090
00570305	管台400 ϕ 管用	486	140	243	200	25	39	1,410
00570306	管台450 ϕ 管用	544	150	272	220	25	48	1,780
00570307	管台500 ϕ 管用	604	160	302	230	25	63	2,420
00570308	管台600 ϕ 管用	724	180	362	250	25	96	2,920
00570309	管台700 ϕ 管用	845	200	—	260	25	129	4,470
00570310	管台800 ϕ 管用	950	250	—	260	20	169	5,640

井戸側

品番	品名	寸法	参考重量(kg)	価格(円)
00602001	井戸側 600	(2尺) 603×550×37	94	5,200
00602002	" 670	(2尺2寸) 665×600×37	113	6,040
00602003	" 750	(2尺5寸) 757×600×42	146	9,240
00602004	" 900	(3尺) 910×600×47	195	12,290
00602005	" 1200	(4尺) 1200×600×50	271	20,600
00602011	井戸側蓋 600用	677×50	42	2,870
00602012	" 670 "	739×50	50	3,620
00602013	" 750 "	841×60	77	5,500
00602014	" 900 "	1004×60	110	8,260
00602015	" 1200 "	1310×60	183	12,340
00602021	井戸側底付 600	603×550	127	8,080
00602022	" 670	665×600	153	9,660
00602023	" 750	757×600	208	14,750
00602024	" 900	910×600	286	20,500
00602025	" 1200	1200×600	427	32,950