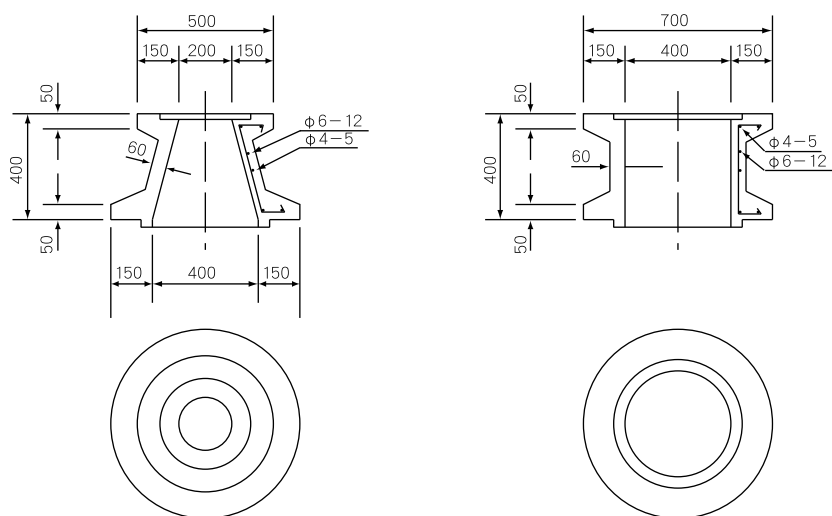


制水弁ボックス

岩国市型



| 品番 | 品名 | 参考重量(kg) | 価格(円) |
|----------|--------------|----------|-------|
| 00500811 | 制水弁ボックス(岩国)斜 | 101 | 8,710 |
| 00500812 | 制水弁ボックス(岩国)直 | 131 | 9,230 |

滑板・束石・歩道板

| 品番 | 品名 | 寸法 | 参考重量(kg) | 価格(円) |
|----------|--------|-------------|----------|-------|
| 00501101 | 滑板H140 | 400×460×140 | 32 | 1,540 |
| 00501102 | 滑板H110 | 360×460×110 | 22 | 1,430 |
| 00501103 | 滑板H90 | 340×460×90 | 19 | 1,430 |
| 00601201 | 束石 | 150×220×200 | 14 | 500 |
| 00501202 | 束石 | 200×200×200 | 18 | 650 |
| 00601200 | 束石 | 150×180×150 | 10 | 490 |
| | 歩道板 | 300×300×60 | 10 | 890 |
| | 歩道板 | 200×200×60 | 6 | 680 |