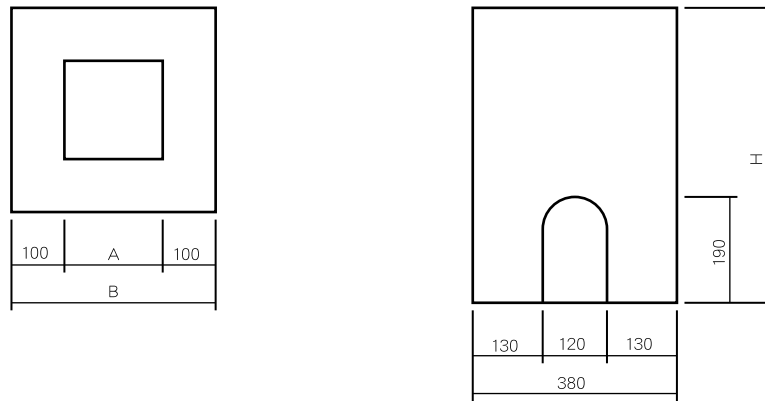
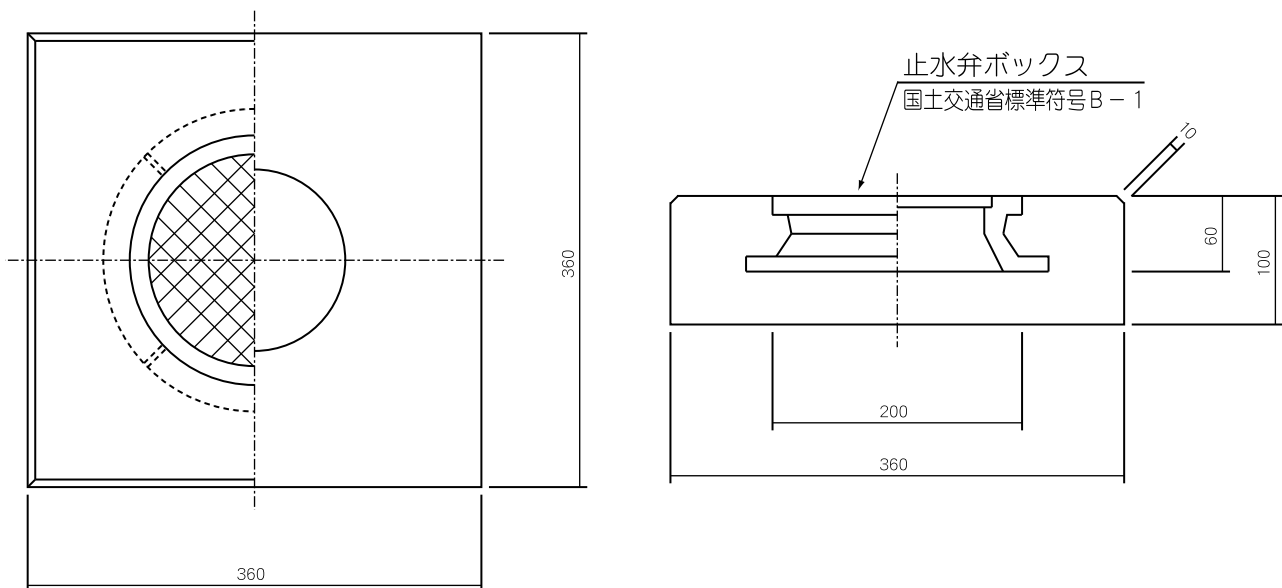


弁枳(VC-1, VC2)



品番	呼び名	寸法			参考重量 (kg)	
		A	B	C		
	弁枳	H300	180	380	300	68
00500820		H350	180	380	350	80
00500821		H400	180	380	400	93
00500822		H450	180	380	450	106
00500823		H500	180	380	500	119
00500824		H550	180	380	550	132
00500825		H600	180	380	600	145
00500826		H650	180	380	650	158
00500827		H700	180	380	700	171

止水弁B-1 コンクリート巻



品番	呼び名	参考重量
00500802	止水弁B-1	28