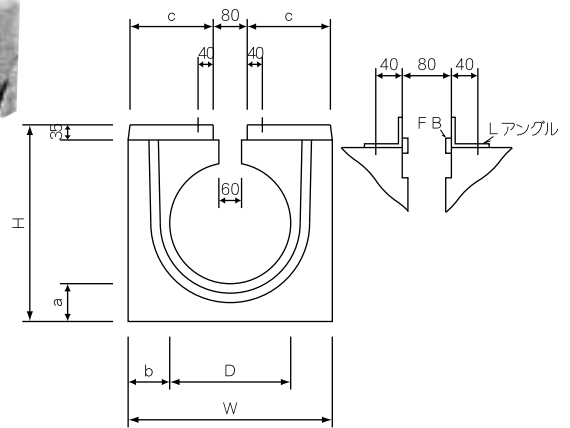
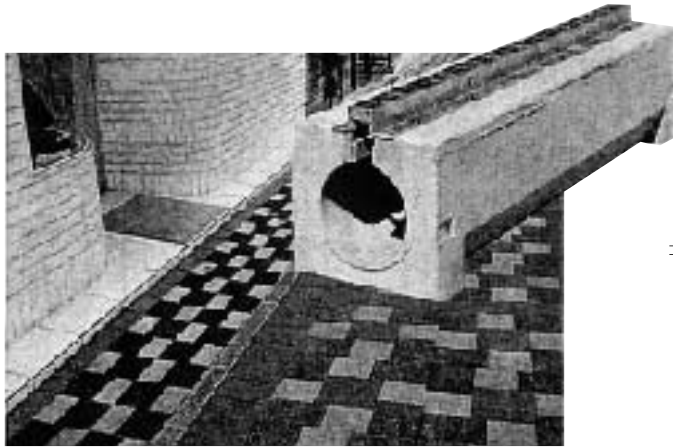


都市型用 PT型



単位(mm)

規格	寸法		D	W	H	a	b	c	参考重量(kg)	
	L	L							L=1,000	L=2,000
PT-200	1,000	2,000	200	500	365	80	150	210	305	610
PT-300	1,000	2,000	300	500	485	100	100	210	355	710
注1) PT-400	1,000	2,000	400	600	620	100	100	260	570	1,140
注1) PT-500	1,000	—	500	740	760	120	120	330	800	—

※Lアングルの高さは舗装により自由に変えられます。又Lアングルは全て受注生産となります。

注1) PO-400以上は受注生産となります。

規格	T-25			
	品番		価格(円)	
	L=1m	L=2m	L=1m	L=2m
PT-200	00503511	00503501	22,100	44,200
PT-300	00503512	00503502	25,700	51,400
PT-400	—	00503503	—	65,800
PT-500	00503515	—	43,400	—

※H=50mmのLアングルを含みます。

但しH=50mmを超える場合は別途見積もりいたします。

PT型 施工型



広島県福山市役所



広島県福山市役所