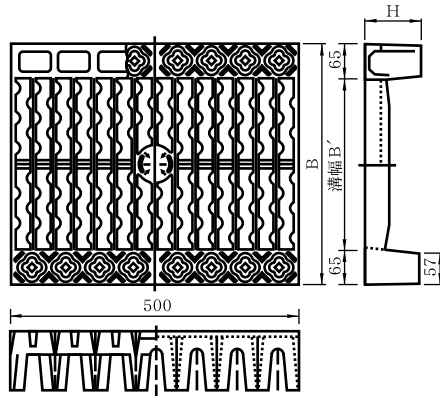


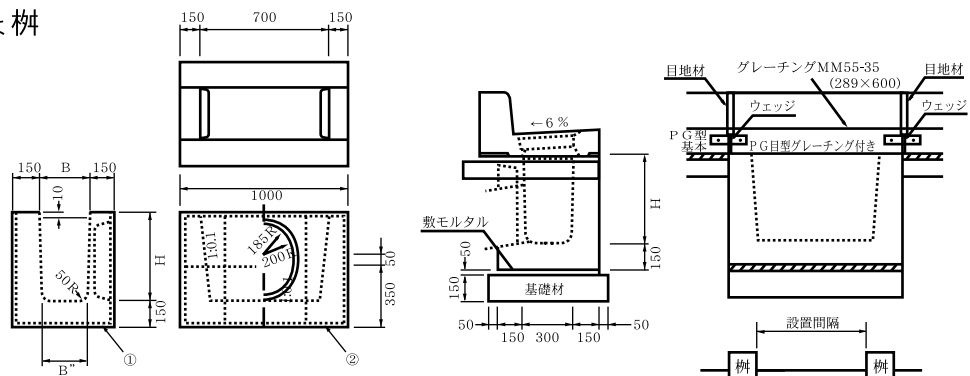
ダグタイルグレーチング



荷重	型式	サイズ	B	B'	H	重量	単価(円)
T-20	NCC230D	300	430	300	110	31	別途価格
	NCS240D	400	530	400	120	41	"
	NCS250D	500	630	500	130	51	"
T-14	NCS130D	300	430	300	100	26	"
	NCS140D	400	530	400	100	31	"
	NCS150D	500	630	500	100	40	"

荷重	型式	サイズ	B	B'	H	重量	単価(円)
T-20	NCC230D	300	430	300	110	33	別途価格
	NCS240D	400	530	400	120	44	"
	NCS250D	500	630	500	130	51	"
T-14	NCS130D	300	430	300	100	30	"
	NCS140D	400	530	400	100	38	"
	NCS150D	500	630	500	100	46	"

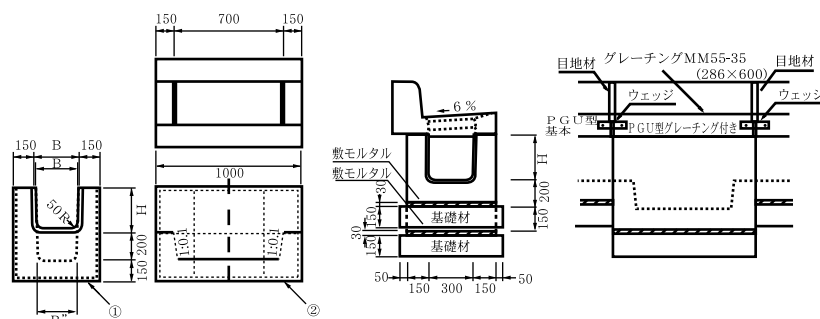
PG型街きよ柵



呼 名	寸 法 (mm)				参考重量 (kg)	単価(円)
	B	B'	H	L		
H=500	300	283	500	1000	680	24,970
H=600	300	280	600	1000	795	29,210
H=700	300	272	700	1000	910	33,380

排水管取付用孔は一方方向が標準です。

PGU型街きよ柵



呼 名	寸 法 (mm)					参考重量 (kg)	単価(円)
	B	B'	B''	H	L		
PU133/233用	300	290	283	300	1000	625	22,470
PU134/234用	300	287	280	400	1000	755	27,130
PU135/235用	300	280	272	500	1000	860	30,970

排水管取付用孔なしが標準。別途指示により開孔します。御使用につきましては係迄早目に御連絡下さい。