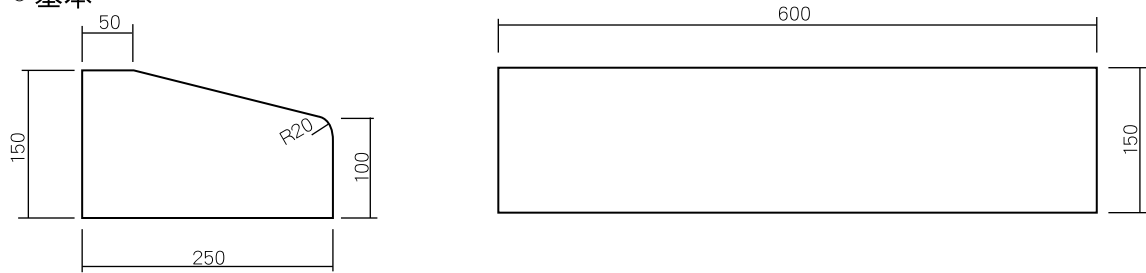


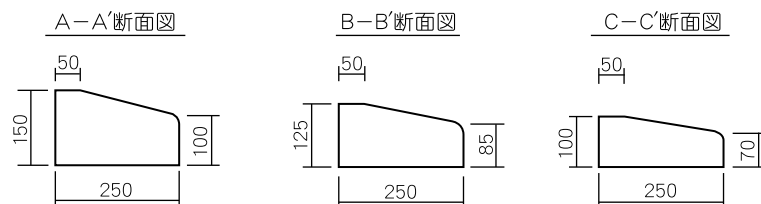
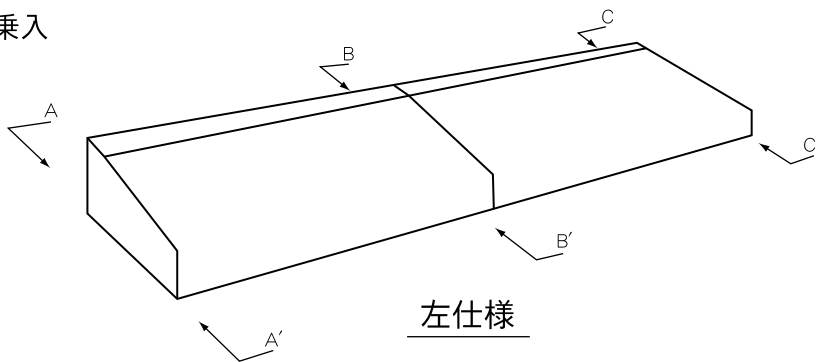
歩車道境界ブロック 特

○ 基本



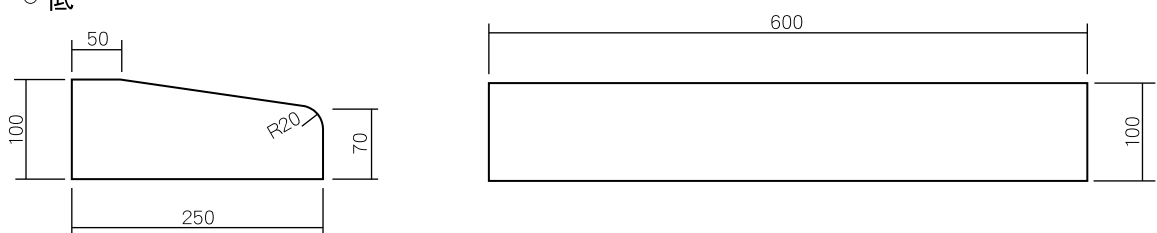
品番	呼び名	参考重量
00542801	250×50×150/100×600	45

○ 2段乗入



品番	呼び名	参考重量
00542806	歩車道境界ブロック特2段乗入左	75

○ 低



品番	呼び名	参考重量
00542802	250×50×100/70×600	30