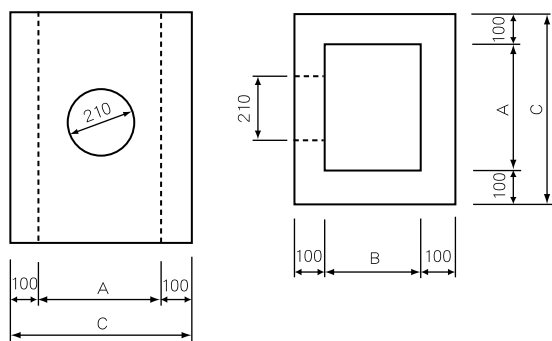
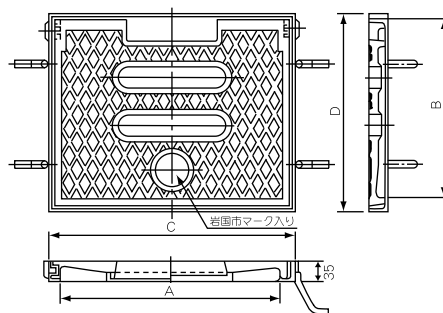


岩国市型雨水枡

a. 雨水枡



b. 雨水枡蓋及びび受(日之出水道機器株製)



品番			呼び名	寸法(mm)				参考重量(kg)		価格(円)			
一組	枡	蓋及び受		A	B	C	D	枡	蓋及び受	一組	枡	蓋及び受	
00571231	00571232		岩国市	1号	400	320	600	520	308	19	51,200		
00571227	00571228		雨水枡	2号	500	420	700	620	375	28	68,650		