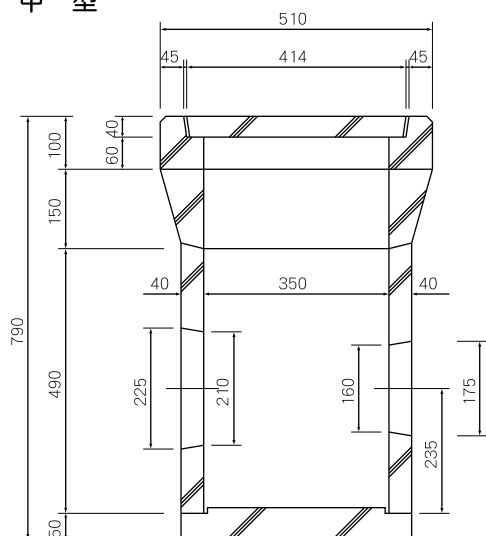
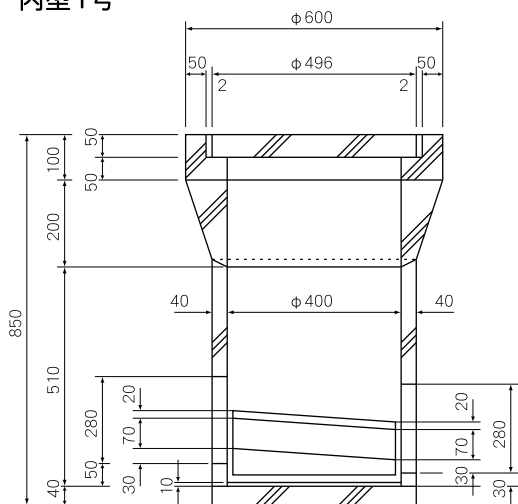


汚水枡 甲・丙

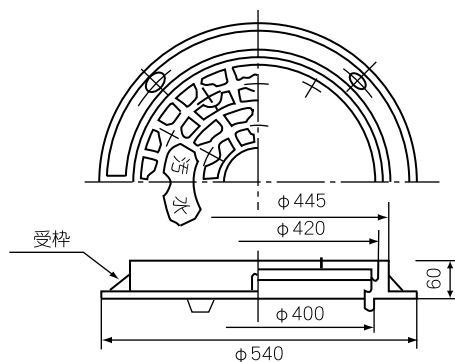
甲 型



丙型1号



丙型2号用鉄蓋及び受



※丙型2号は、丙型1号のコンクリート蓋及び受の代わりに铸铁蓋及び受を使用

品番	呼び名		参考重量 (kg/組)	価格 (円/組)	備考
00592101	汚水枡	甲型	157	14,630	継枡H200・100 別途有
00592301		丙型1号	202	20,350	
00592401		" 2号	179	38,640	