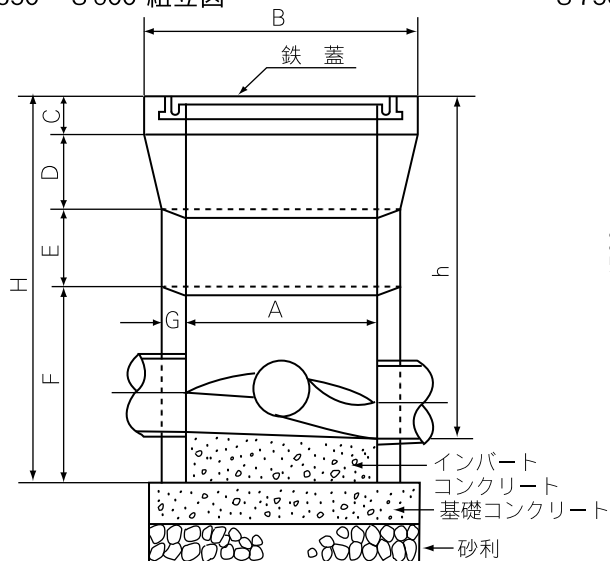
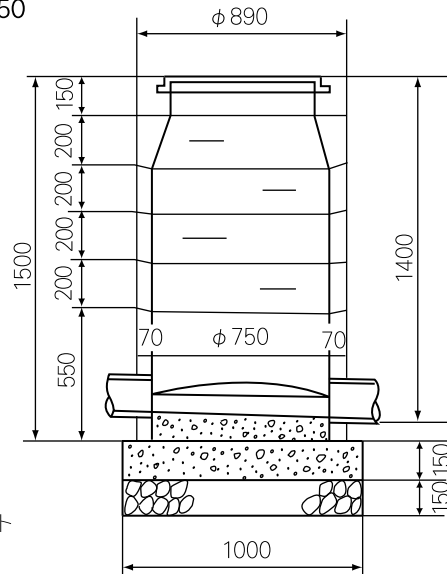


広島市型汚水柵旧（S柵）

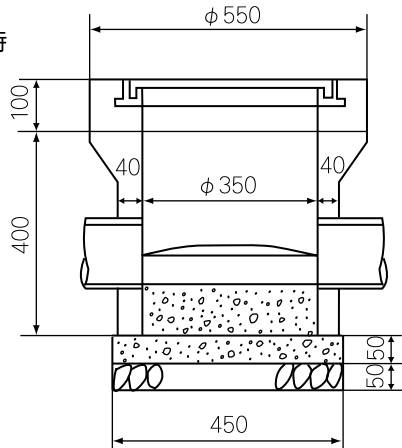
S 350～S 600 組立図



S 750



S 350特



MHA…T-6

MHB…T-2

品 番		呼 び 名		寸 法 (mm)							
MHA	MHB			A	B	G	C	D	E	F	H
00593101	00593102	汚 水 柵	S 350	350	550	40	100	200	—	500	800
00593105	00593106		S 450	450	650	50	100	200	200・—	500	800
00593108	00593109		S 500	500	700	50	100	200	200・100	500	800
00593112	00593113		S 600	600	860	60	150	200	200・150	600	950
00593116	00593117		S 750	750	890	70	150	200	200×3	550	900
00593103	00593104		S 350特	350	550	40	150	—	—	400	500

呼 び 名		参考重量(kg) (基準組合せ)	価 格(円)		基準組合せ寸法 h(mm)	備 考
			MHA	MHB		
汚 水 柵	S 350	130	37,000	33,750	700～ 550	h寸法は 管径φ150を 想定
	S 450	192	46,770	42,750	900～ 750	
	S 500	213	59,070	48,710	1000～ 900	
	S 600	363	82,230	80,390	1200～1000	
	S 750(黄)	463	90,990	89,150	1400～1200	
	S 350特	90	32,950	29,700	400～ 350	

※価格には継柵（E）は含まれていない。