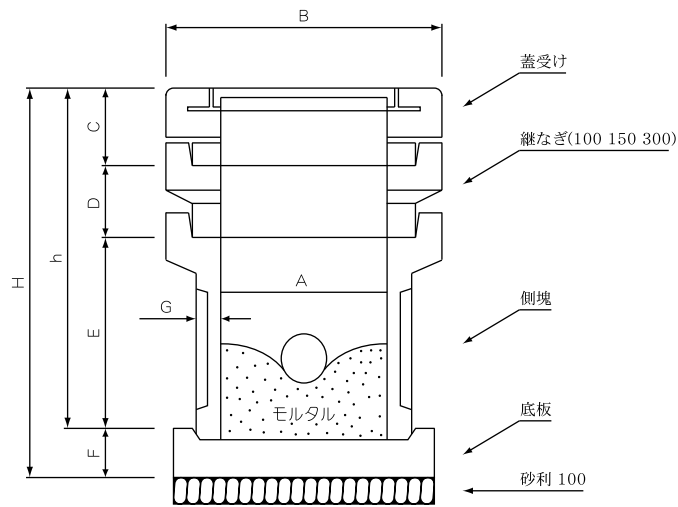


# 広島市型汚水柵（S柵）

— 広島市認定品 —

S 350～S 600 組立図



呼び名	管底 h	鉄蓋	寸法 (mm)								基準組合せ	
			A	B	G	基準組合せ				H	参考重量 (kg)	価格 (円)
						C	D	E	F			
S 350 MHA	500mmまで	MHA	350	580	50	150	—	400	100	650	226	50,250
	600mmまで		"	"	"	"	150	"	"	800	276	59,950
	700mmまで		"	"	"	"	300	"	"	950	298	60,350
S 350 MHB	500mmまで	MHB	350	580	50	150	—	400	100	650	220	48,950
	600mmまで		"	"	"	"	150	"	"	800	270	58,650
	700mmまで		"	"	"	"	300	"	"	950	292	58,650
S 450 MHA	500mmまで	MHA	450	680	50	150	—	500	100	750	312	55,800
	700mmまで		"	"	"	"	150	"	"	900	372	66,100
	850mmまで		"	"	"	"	300	"	"	1050	400	66,750
	900mmまで		"	"	"	"	100・300	"	"	1150	445	76,350
S 450 MHB	500mmまで	MHB	450	680	50	150	—	500	100	750	305	54,150
	700mmまで		"	"	"	"	150	"	"	900	365	64,450
	850mmまで		"	"	"	"	300	"	"	1050	393	65,100
	900mmまで		"	"	"	"	100・300	"	"	1150	438	74,700
S 600 MHA	650mmまで	MHA	600	850	60	150	—	600	100	850	520	75,250
	900mmまで		"	"	"	"	100・150	"	"	1100	668	96,950
	1050mmまで		"	"	"	"	100・300	"	"	1250	713	98,900
	1200mmまで		"	"	"	"	300×2	"	"	1450	780	101,550
S 600 MHB	650mmまで	MHB	600	850	60	150	—	600	100	850	506	68,650
	900mmまで		"	"	"	"	100・150	"	"	1100	654	90,350
	1050mmまで		"	"	"	"	100・300	"	"	1250	699	92,300
	1200mmまで		"	"	"	"	300×2	"	"	1450	766	94,950