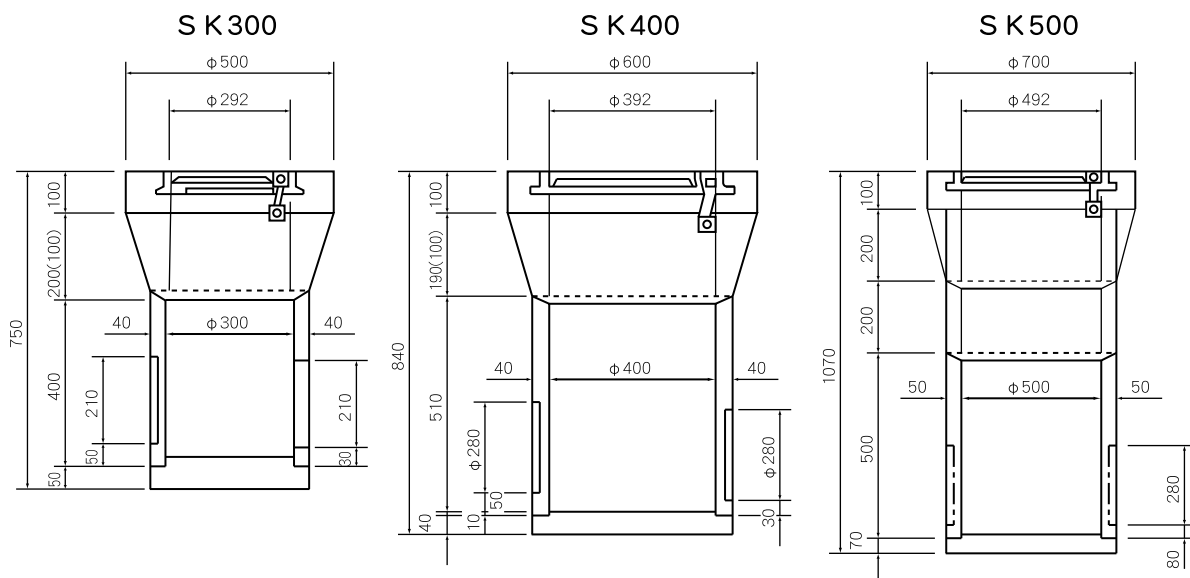
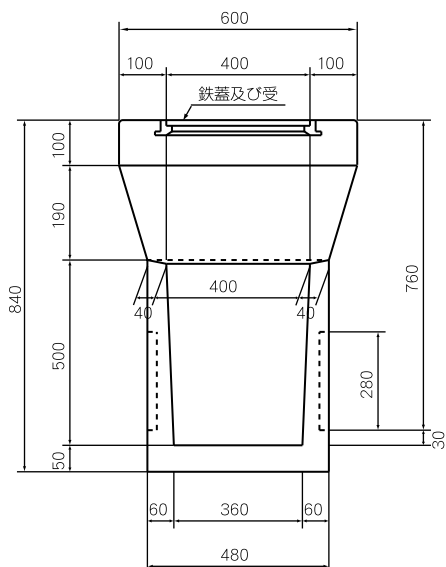


S K 汚水枡



品番	呼び名		参考重量 (kg/組)	価格 (円/組)	別注品価格(円)			
					斜型		継枡	
					H=100	H=200	H=100	
00590101		S K 300	126					
00590301	汚水枡	S K 400	168					
00590501		S K 500	309					

汚水枡400底付



品番	呼び名	参考重量 (kg/組)	価格 (円/組)	備考
	汚水枡400T-14	192		