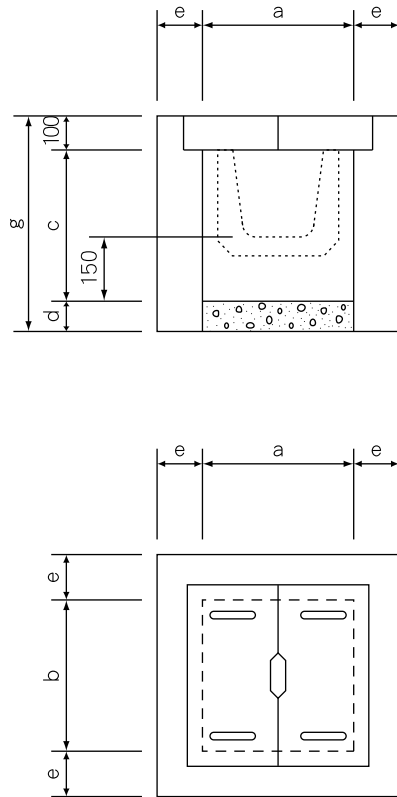


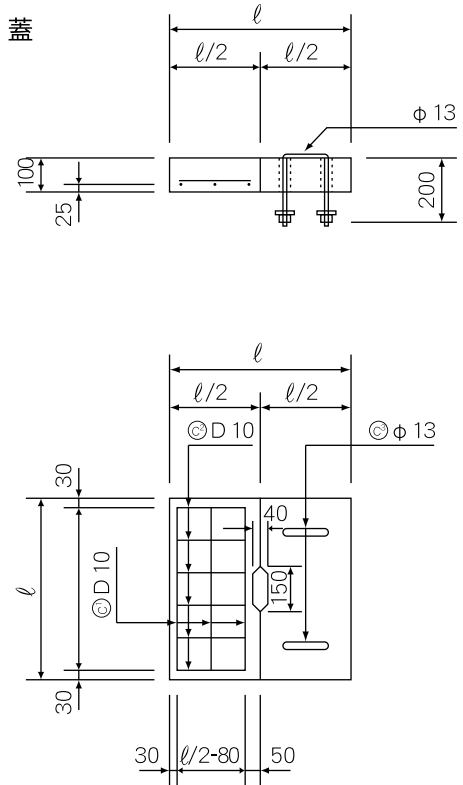
落とし蓋付集水枿（現場打ち）用蓋

高速道路(株)仕様… Dc(D)・a・b・c

組合せ図



蓋



呼び名 (記号)	枿(現場打ち)							蓋							
	品番	寸法 (mm)						品番	寸法 l	鉄筋本数			参考重量 (kg)	価格 (円)	
		a	b	c	d	e	g			c ₁	c ₂	c ₃			
Dc(D)	0.50・0.50	0.50		500	100	150	700	00521301	600	3	6	2	45	10,410	
		0.60	500	500	600	100	150								800
		0.70			700	100	150								900
	0.60・0.60	0.60		600	100	150	800	00521302	700	4	7	2	61	11,950	
		0.80	600	600	800	150	150								1050
		1.00			1000	150	200								1250
	0.70・0.70	0.70		700	100	150	900		800	4	7	2	80	20,630	
		0.90	700	700	900	150	200								1150
		1.10			1100	150	200								1350
	0.80・0.80	0.80		800	150	200	1050								
		1.00	800	800	1000	150	200								1250
		1.20			1200	150	200								1450
0.90・0.90	0.90		900	150	200	1150		1000	5	9	2	125	32,120		
	1.10	900	900	1100	150	200								1350	
	1.30			1300	150	200								1550	