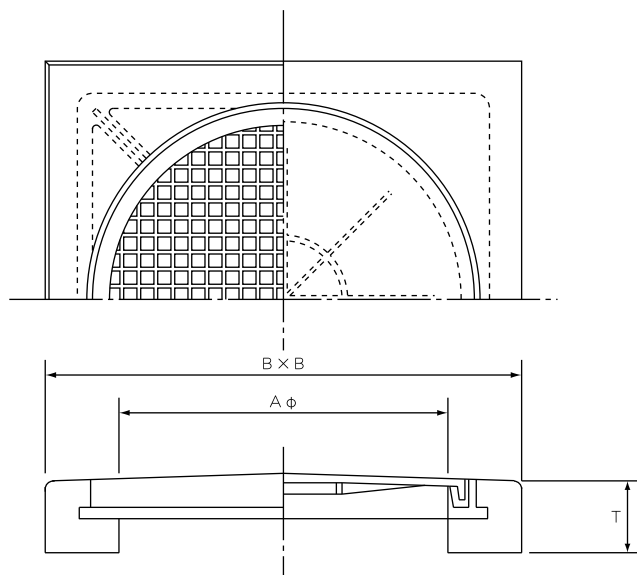


# 特雨汚水枮蓋（コン巻）

空気調和・衛生工学会規格  
SHASE-S 209

※受注生産品  
※下部枮はP.48～  
51の特雨汚水枮  
を参照下さい。



呼 び 名		寸 法		品 番	価 格		参考重量
		A	(B × B) × T				
特 雨 汚 水	350枮蓋	300 φ	550 × 100	00550405	MHA		67
				00550425	MHB		67
		350 φ		00550441	MHA		62
				00550451	MHB		62
	450枮蓋	450 φ	650 × 100	00550406	MHA		84
				00550426	MHB		83
	500枮蓋	450 φ	740 × 100	00550442	MHA		102
				00550452	MHB		98
		500 φ		00550443	MHA		112
				00550453	MHB		108
	600枮蓋	500 φ	840 × 100		MHA		
					MHB		
		600 φ		00550410	MHA		139
				00550430	MHB		136
		500 φ	840 × 150		MHA		
					MHB		
600 φ	00550412	MHA			188		
		MHB					
700枮蓋	600 φ	940 × 100	00550445	MHA		180	
			00550439	MHB		174	
		940 × 150		MHA			
				MHB			