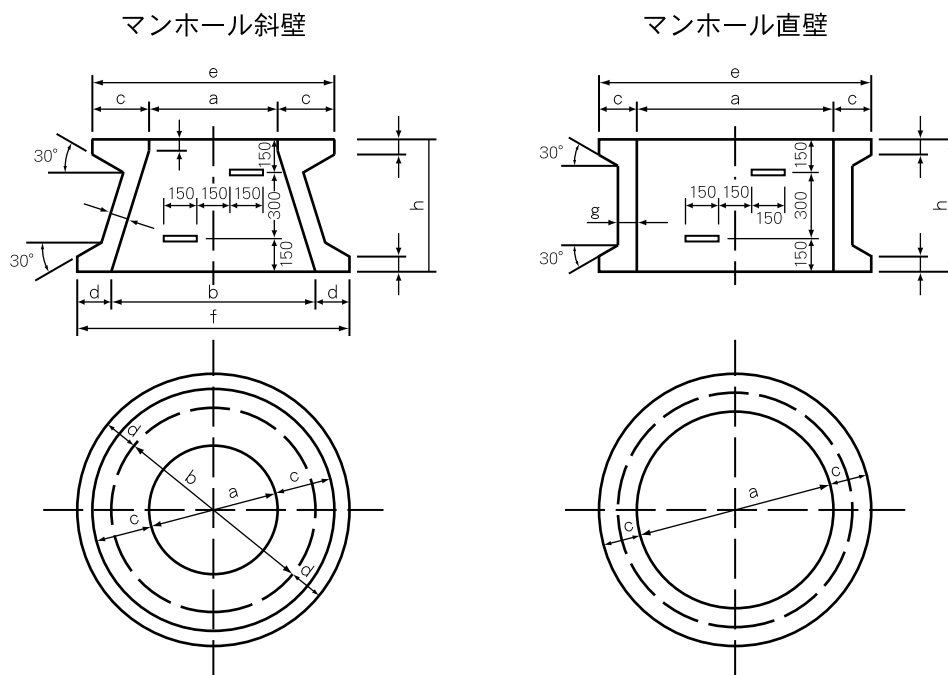


下水道用マンホール関連

マンホール側塊 斜壁・直壁



品番				呼び名	寸法(mm)			参考重量(kg)	価格(円)		
黒ステップ		黄色ステップ			a	b	h		黒ステップ	黄ステップ	
右上	左上	右上	左上								
00550101	00550106	00550111	00550116	マンホール斜壁	600A	600	900	300	318	16,690	17,190
	00550105		00550115		600B	600	900	450	370	20,450	20,700
00550102	00550112	00550122	00550132		600C	600	900	600	425	22,390	23,130
	00550113		00550133		600D	600	1200	600	540	26,760	27,450
00550104		00550124			900	900	1200	600	480	30,940	31,680
					1200	1200	1500	600	650		
00550201		00550211		マンホール直壁	900A	900	-	300	244	14,470	15,340
00550202	00550212	00550222	00550232		900B	900	-	600	374	22,620	24,330
00550203		00550213			1200A	1200	-	300	325	19,040	19,890
	00550214		00550234		1200B	1200	-	600	527	27,230	28,930
					1500A	1500	-	300	414		
					1500B	1500	-	600	700		

- ・黒ステップは防錆塗装品（タールエポキシ塗布）
- ・黄ステップは防錆被覆品（ポリプロピレン樹脂被覆）MCU-175A）