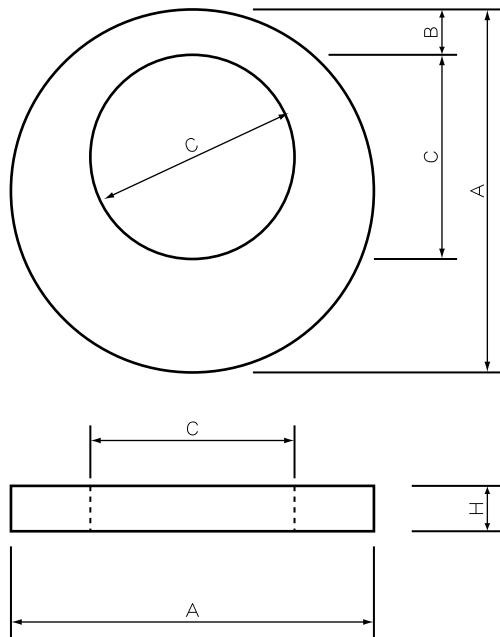
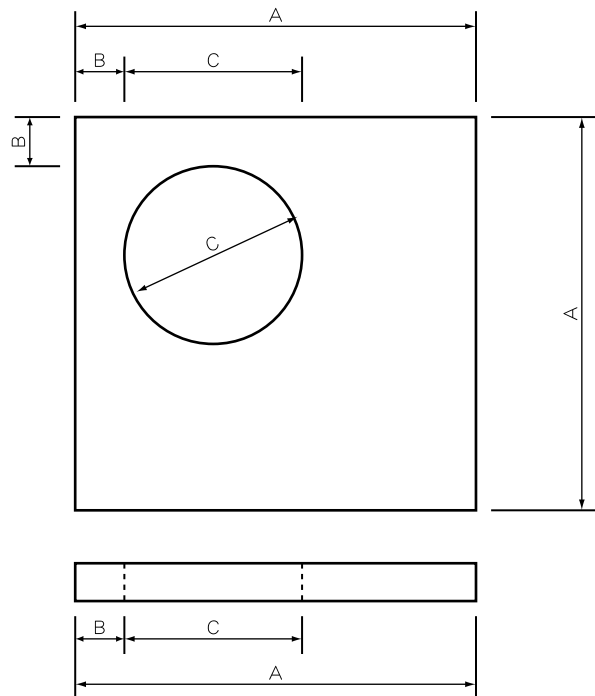


# 床版ブロック

円形床版

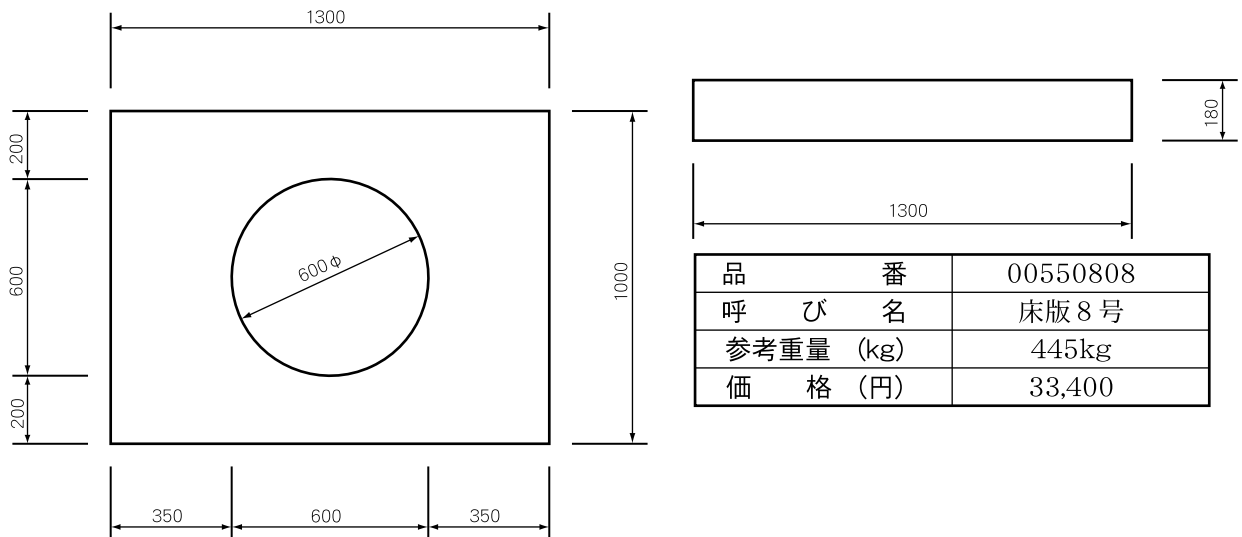


角形床版



品番	呼び名	人孔径	寸法 (mm)				配筋		参考重量 (kg)	価格 (円)
			A	B	C	H	径	本		
00550802	円形床版	φ900	1600	200	φ900	200	D13	11×12	665	54,640
00550804			1900	200	φ900	200	D13	14×13	1060	77,720
00550806			2300	250	φ900	200	D13	16×15	1685	120,680
			2600	250	φ900	200	D13	18×17	2235	
00550801			特1号	φ600	1200	150	φ600	180	D13	10×9
00550803	特2号	φ600	1600	200	φ600	200	D13	12×11	830	60,420
00550805	特3号		1900	200	φ600	200	D13	14×13	1230	85,760
00550809	角形床版	φ900	2000	250	φ900	200	D13	16×16	1605	120,680
			2300	250	φ900	200	D13	18×18	2215	
			特4号	φ600	2000	250	φ600	200	D13	16×16

床版8号



品番	00550808
呼び名	床版8号
参考重量 (kg)	445kg
価格 (円)	33,400