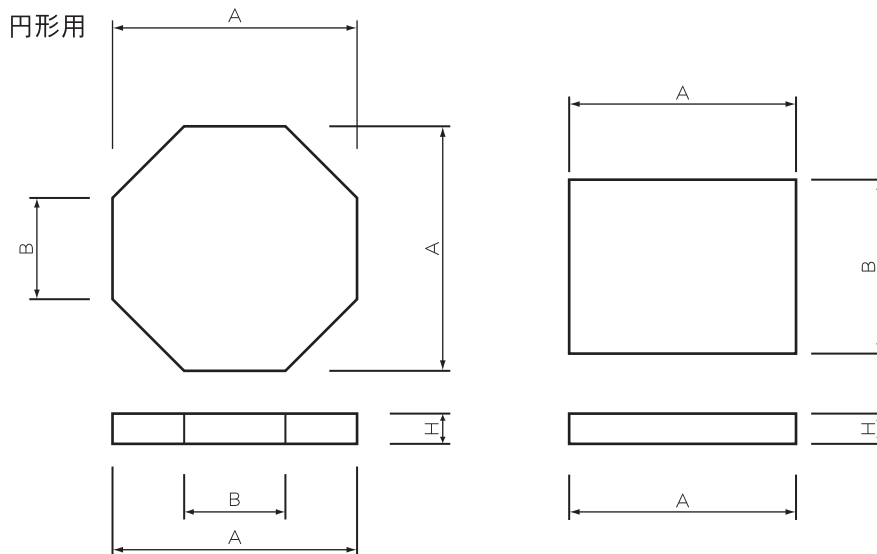


# 人孔用底版ブロック

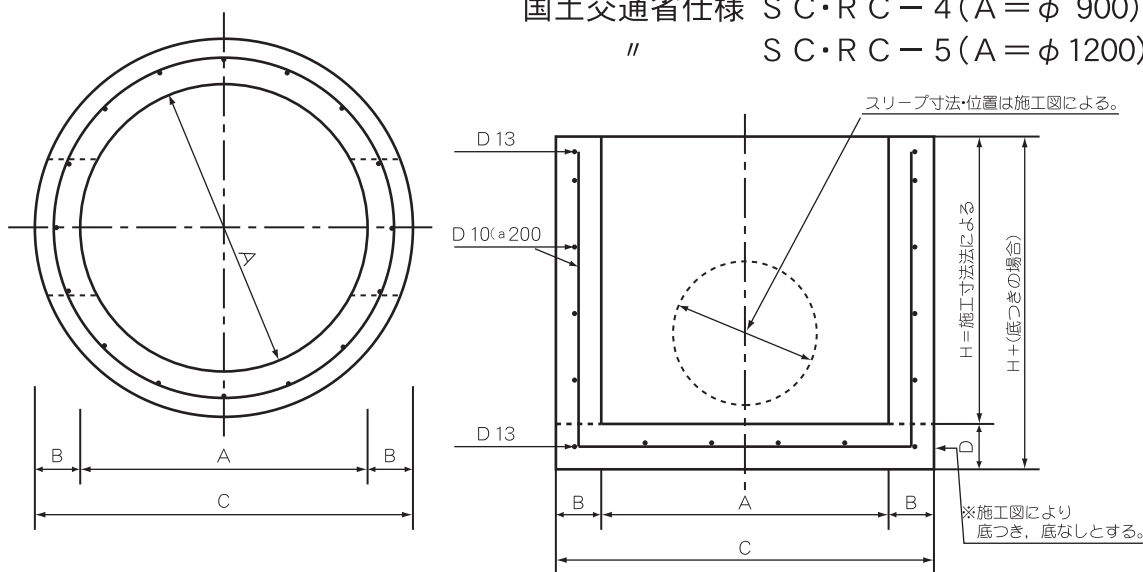


品番	呼び名	寸法 (mm)			参考重量 (kg)	適合人孔	価格 (円)	
		A	B	H				
	円形人孔用底版	1号	1500	621	200	875	円形	1号 2号 3号 4号 5号
		2号	1800	746	200	1300		
		3号	2100	870	200	1765		
		4号	2500	1036	250	3110		
		5号	2800	1160	250	3900		
	角形人孔用底版	8号	1500	1200	200	635	角型	8号 4号 5号
		4号	2200	2200	250	2920		
		5号	2500	2500	250	3770		

## 1号・2号人孔ブロック(躯体)

※受注生産品

国土交通省仕様 S C・R C - 4 (A = φ 900)  
 " S C・R C - 5 (A = φ 1200)



品番	呼び名	寸法 (mm)					参考重量(kg)		価格 (円)	
		A	B	C	D	H	側壁/1M	底版		
00594705~	人孔口 躯体ク	1号	φ 900	150	φ 1200	150	施工図 による	1185	405	別途見積り 致します。
		1号(特)	φ 900	200	φ 1300	200		1610	620	
		2号	φ 1200	200	φ 1600	200		2110	960	