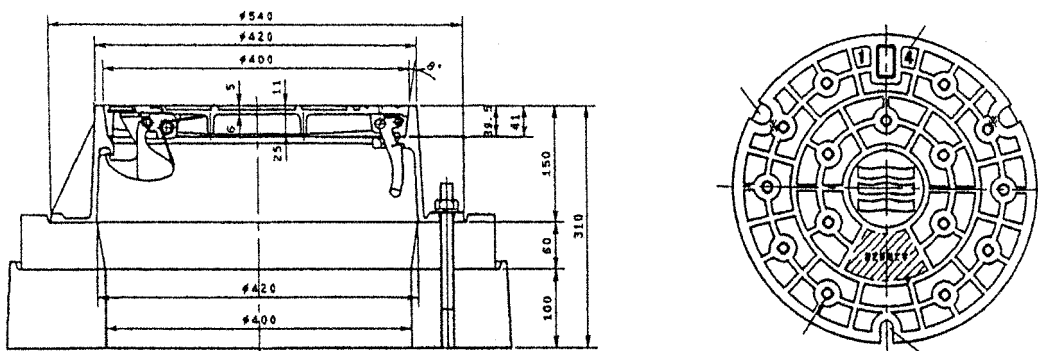
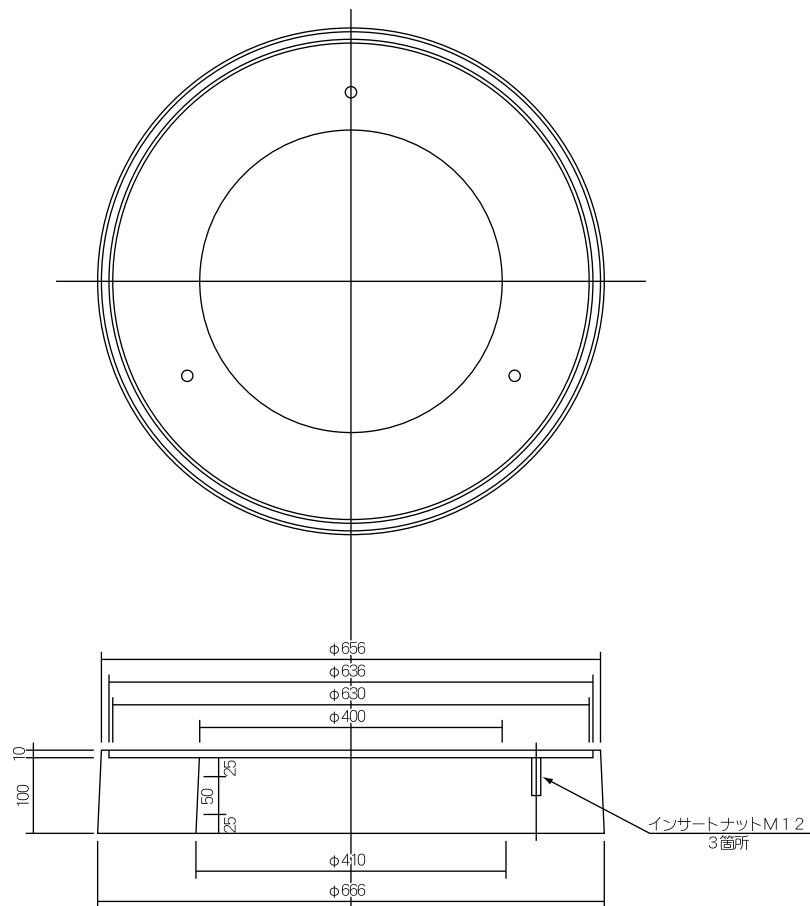


広島市型防護ふた



使用区分	呼 び 名	参考重量	価 格
T-8	防護ハット300		31,000
T-14			51,500
T-25			53,500

鉄筋コンクリート製台座（広島市型）



品 番	呼 び 名	参考重量	価 格
00500580	鉄筋コンクリート製台座	56	