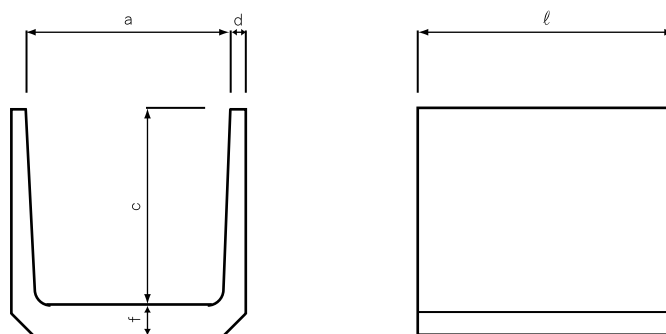


JS A5372 上ぶた式U形側溝本体

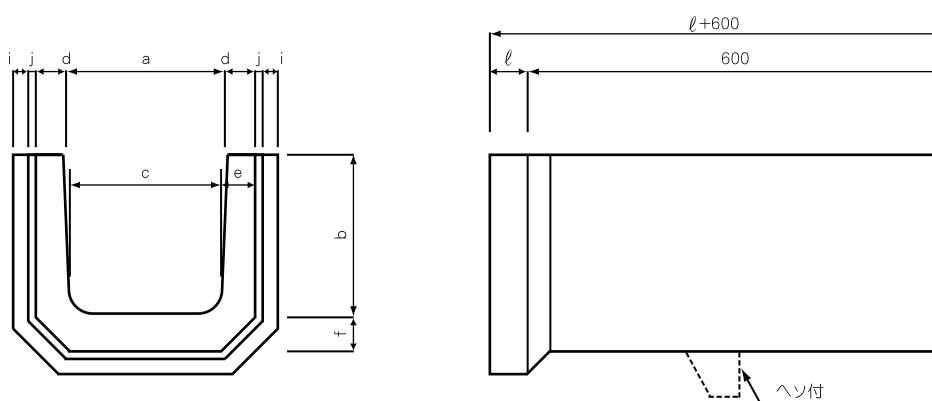
1種（歩道用）

国土交通省仕様 PU1型



品番		呼び名	寸法 (mm)					参考重量(kg)		価格(円)		
ℓ=600	ℓ=1000		a	c	d	f	ℓ	ℓ=600	ℓ=1000	ℓ=600	ℓ=1000	
00510101	00510615	上ぶた式U形側溝	150	150	150	30	35	600 又は 1000	24	40	1,040	1,720
00510102	00510618		180	180	180	35	40		34	57	1,230	2,030
00510103	00510624		240	240	240	45	50		55	92	1,700	2,820
00510104			300A	300	240	50	60		70		2,000	
00510105			300B	300	300	50	60		79		2,110	
00510106			300C	300	360	50	65		92		2,460	
00510107			360A	360	300	50	65		90		2,450	
00510108			360B	360	360	50	65		100		2,740	
00510109			450	450	450	55	70		134		3,850	
00510110			600	600	600	70	80		209		6,260	

鉄筋コンクリートU形ソケット付(タテ溝)



品番	呼び名		寸法 (mm)								参考重量 (kg)	価格(円)	
			a	b	c	d	e	f	i	j			ℓ
00510121	ソケット付U形 (タテ溝)	240	240	240	220	45	50	50	25	10	50	59	2,910
00510122		300	300	300	260	50	60	60	30	10	50	85	4,120
		360	360	360	310	50	65	65	35	10	50	111	4,840
00510124		450	450	450	400	55	70	70	40	10	60	145	6,540
00510125		600	600	600	540	70	80	80	50	15	75	228	11,570