

擁 壁 関 連

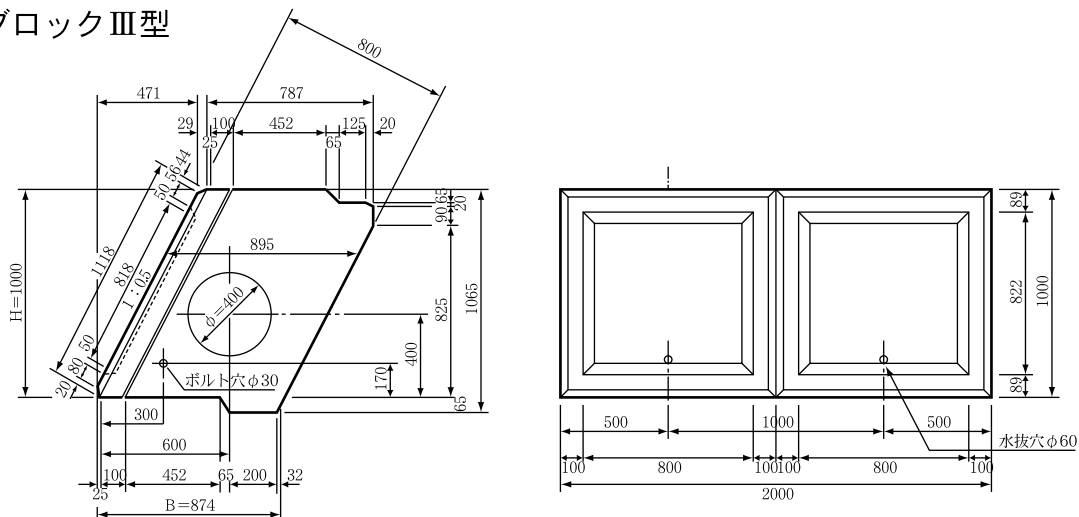
SPブロック・ウエストーン

このSPブロックは、一般土木工事の土留の擁壁として、在来の現場打コンクリート擁壁や練積石垣類にかわる新しいイメージの工法です。

このブロックの特長はスピード・プレハブ工法で示されるとおり大型のコンクリート製品で、施工が容易で工期短縮の機械施工です。

SPブロックの形状は、その一つの単体が扶壁式擁壁構造となっていますので、安全性が大で積み上げにより強固な構造物となります。

SPブロックⅢ型



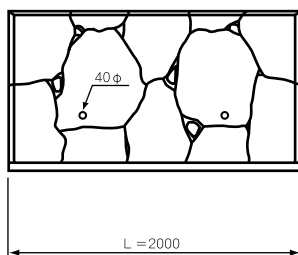
Ⅲ型 (5分)

呼 名	規 格 寸 法 (mm)			参 考 重 量 (kg)	単 価 (円)
	高 さ (H)	長 さ (L)	底 幅 (B)		
A 型	1000	2000	874	1196	
B 型	1000	1000	874	644	
C 型	500	2000	874	825	
D 型	500	1000	874	437	

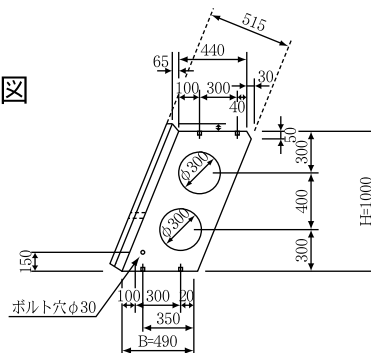
1. 安定計算及び施工図面等の作成がございましたら係迄御一報下さい。 吊りピンシステム
2. カップルガイドピン5号 (4本/個) 使用
3. 粗面タイプもあります。

ウエストーン

正面図



側面図



呼 名	規 格 寸 法 (mm)			参 考 重 量 (kg)	単 価 (円)
	高 さ (H)	長 さ (L)	底 幅 (B)		
化粧タイプ	1000	2000	490	717	別途価格

1. カップルガイドピン5号 (2本/個) 使用