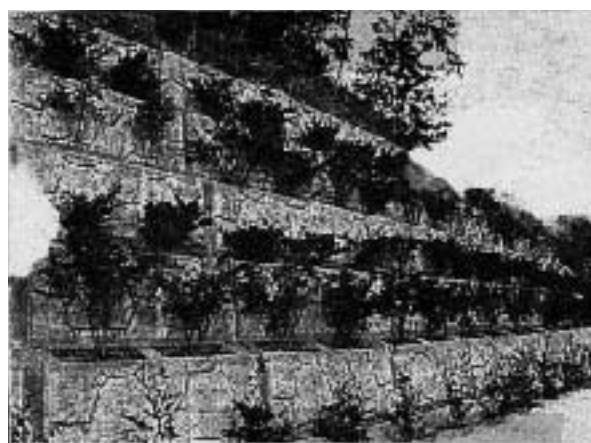
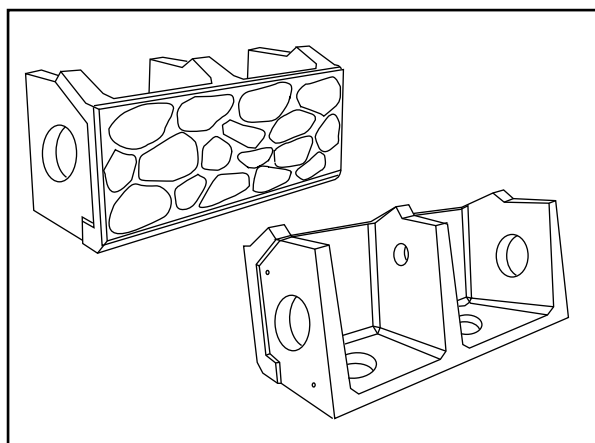


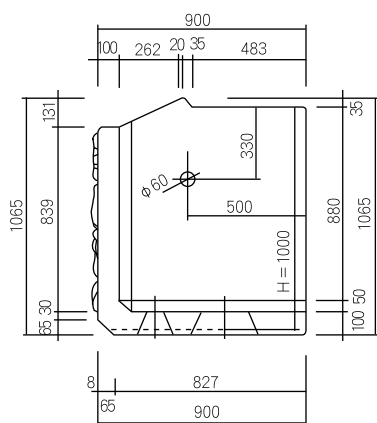
SPグリーンストーン

特 長

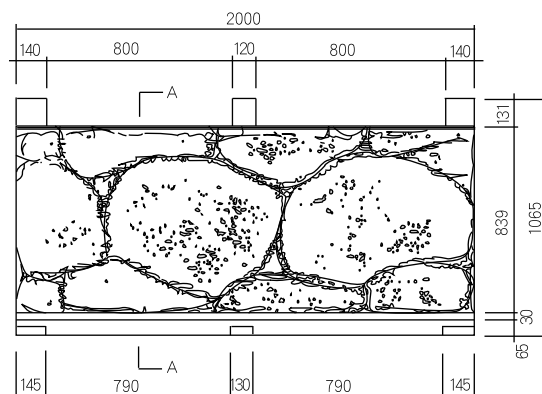
1. 土壌スペースが大きく植栽の大きさは低木のものから中木のものまで植えることができます。又、景観も自然に近い石（ストーン）模様と相まって環境に良くなじみます。
2. 土壌へ雨水が開口部からだけでなく擁壁背面及び底部からも浸透するため維持管理が容易で植物の成育が大変順調です。
3. ブロック単体が扶壁式擁壁構造になっているので安定性が大きで積み上げにより強固な構造物となります。（PAT. カップルガイドピン使用）
4. 大型コンクリート製品であるため重機施工により工期の大幅な短縮が計れます。



A-A断面図



正面図



呼 名	規 格 寸 法 (mm)			参 考 重 量 (kg)	単 価 (円)
	高 さ (H)	長 さ (L)	底 幅 (B)		
SPグリーンストーン	1000	2000	900	1470	

1. 表面が擬石模様となった大型緑生ブロックです。 吊りピンシステム
2. カップルガイドピン連結で施工が確実です。（2号2本/個使用）