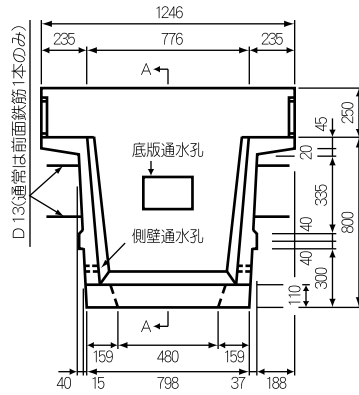


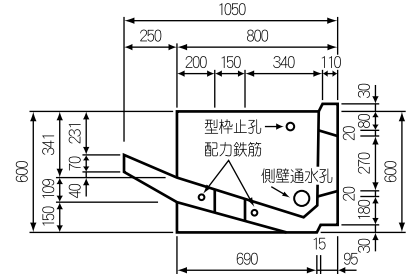
道路用タイプ

■ A 型 (並)

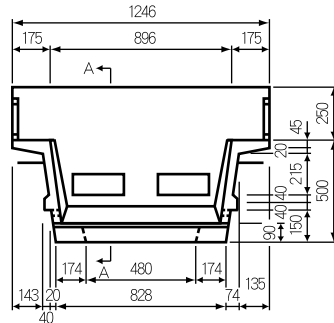
1 型平面図



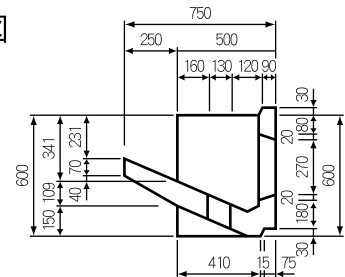
A - A 断面図



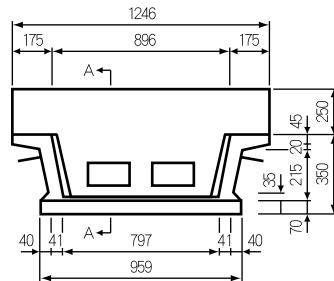
2 型平面図



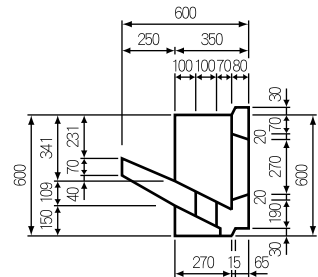
A - A 断面図



3 型平面図



A - A 断面図



呼 名	規 格 寸 法 (mm)			参考重量 (kg)	単 価 (円)	
	高さ(H)	長さ(L)	底幅(B)			
1 型	A型(並)	600	1246	800	443	
	B型(天端)	370	1246	800	245	
2 型	A型(並)	600	1246	500	316	
	B型(天端)	370	1246	500	217	
3 型	A型(並)	600	1246	350	266	
	B型(天端)	370	1246	350	165	

1. B型(天端)ブロックの形状寸法については係迄御一報下さい。
2. 型の呼称は控長さをあらわします。
3. 500型が標準です。
価格は設計の都度見積り致します。

L G グリーン [緑化ベース]

1. 保水性が高く、追肥のいらぬ完全肥料自給システムです。
2. 使用ヶ所は、緑化困難地、法枠内緑化岩盤緑化、土留修景緑地等です。