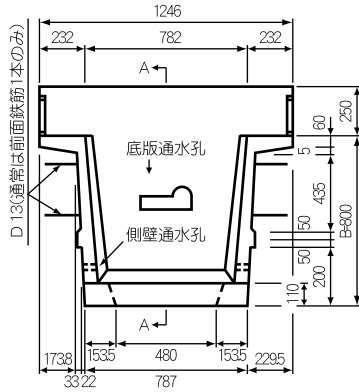


宅地用タイプ (建設大臣認定製品)

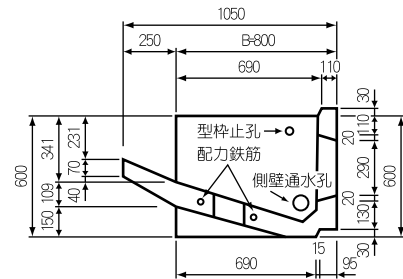
A型 (並)

800型

平面図

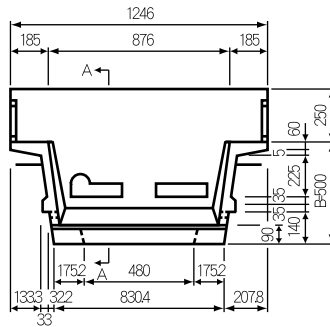


A-A断面図

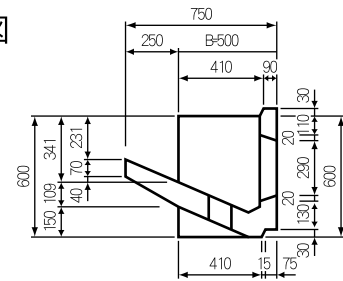


500型

平面図



A-A断面図



呼 名	規格寸法 (mm)			参考重量 (kg)	単 価 (円)	
	高さ(H)	長さ(L)	底幅(B)			
800型	A型(並)	600	1246	800	448	
	B型(天端)	370	1246	800	266	
500型	A型(並)	600	1246	500	331	
	B型(天端)	370	1246	500	205	

1. B型の形状寸法については係迄御一報下さい。
2. 呼称は控長さをあらわします。