

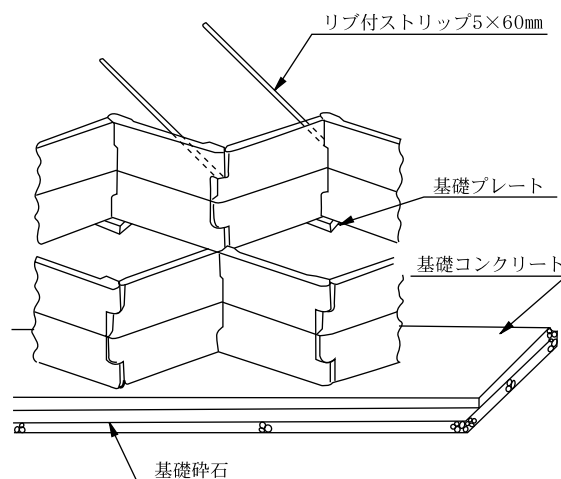
マルチウォール

概要

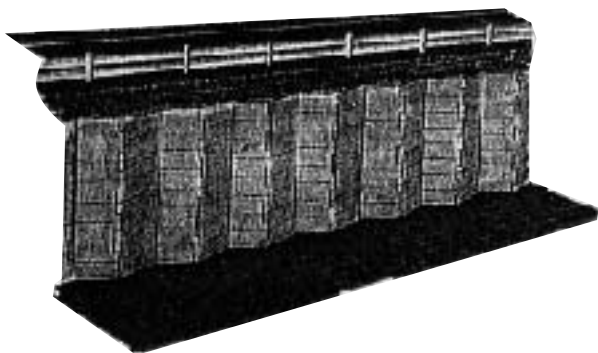
今までの建設構造物は人に冷たく、自然環境と相容れないものでありましたが、これからの我が国の建設工事は自然と隔離したものではなく、自然との調和を重視した発想が基調になるものと考えられます。このような自然のニーズに答えるため、植生を可能にした階段状の補強土壁、マルチウォール工法を開発しました。

特長

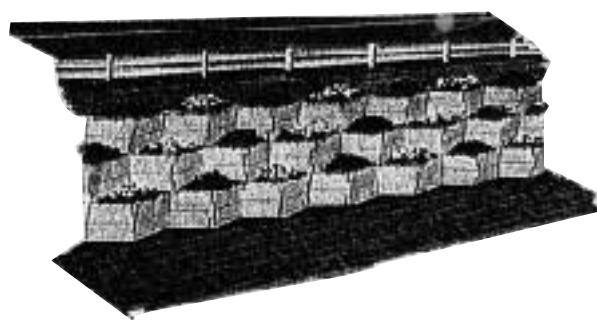
1. 壁面の小段にできた植栽ポットあるいは、壁頂部のポケット部に低木、植木等を植えることができ、緑化壁を形成することができます。
2. 壁の構造形式により直壁タイプが可能です。
3. 壁高は、8 m程度まで可能です。
4. 部材の組立て、施工は規格部材の組合せの為、熟練工や特殊な技術は不要です。
5. 使用部材は、全て厳しい品質管理のもとに工場で製作される規格品で安心して使用できます。



直壁式タイプ



階段式タイプ



※単価は都度見積りいたしますので、係まで御一報下さい。