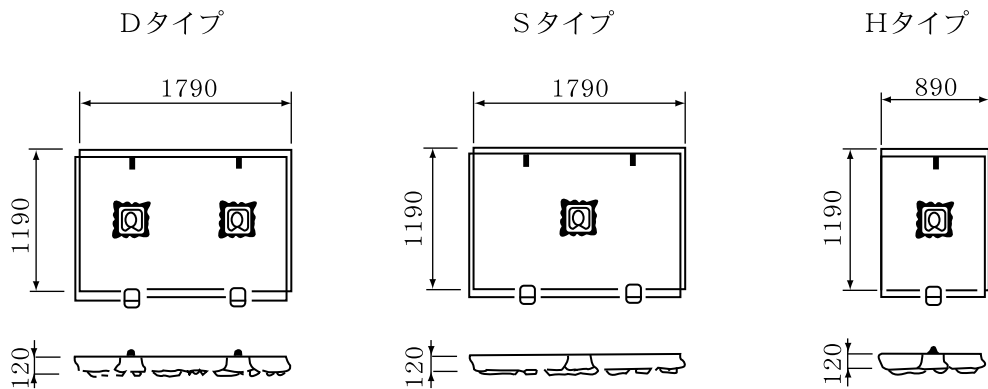


PAN WALL

PAN(Panel And Nail) Wallは急勾配斜面安定工法の1つである補強工法の理論に基づく工法です。補強材には従来から使用されている網棒やロックボルト等を用いますが、表面保護工にはモルタル吹付やコンクリート吹付の代わりにプレキャストコンクリート板を用い、現場作業量の低減と意匠デザイン多様化に対応します。



- ① 逆巻き施工により土留構造物が構築できるので、工期短縮と省力化が可能となります。
- ② 大幅に掘削土量できるので、森林維持と自然環境の保護が可能となります。
- ③ 高所作業が発生しないので、極めて安全性の高い工法です。
- ④ 吹付作業が不要となり、作業員の負担が軽減できます。
- ⑤ コンクリート板は工場生産のため、品質に優れると同時に表面の意匠も様々に対応できます。



規格名称	規格寸法			価格 (円)	備 考
	L	W	T		
Dタイプ	1790	1190	120		キャップ2個付き
S "	1790	1190	120		" 1個付き
H "	890	1190	120		" 1個付き