

生 棲 号

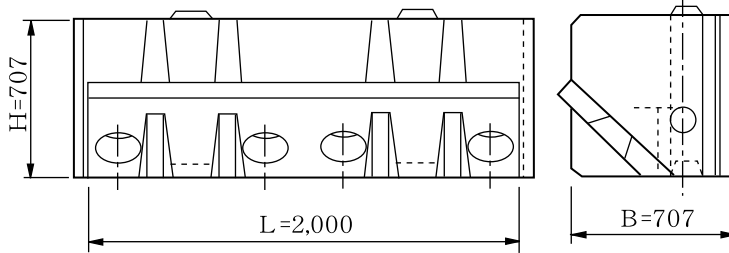
生態系保全魚巢ブロック

特 長

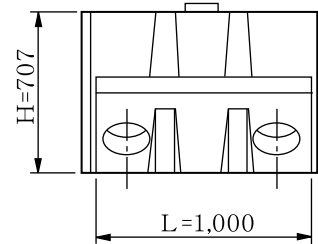
1. 藻、苔、水草等が繁茂し魚介類の格好の住処となります。
2. 魚類の繁殖に最も適した環境が供給され、プランクトンの増殖を促し、産卵を促進させます。
3. 内部の水流が減勢され、魚類（特に稚魚）が保護されます。
4. 治水、護岸機能を備えた大型ブロックで安定して使用できます。
5. ブロック内部に割ぐり石を設置するため内部が適度な空隙率となり魚類の格好の住処となります。



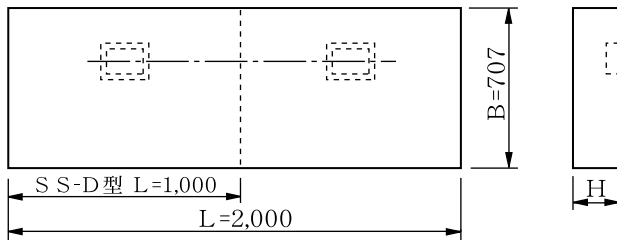
SS-A型



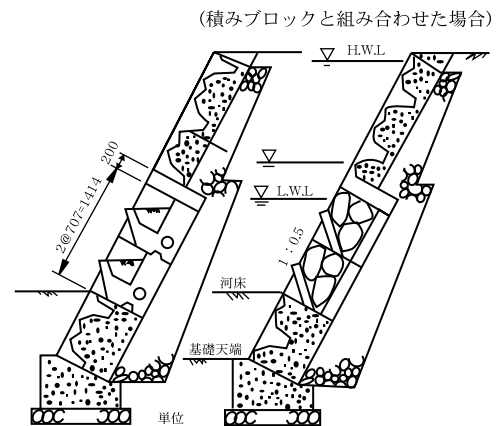
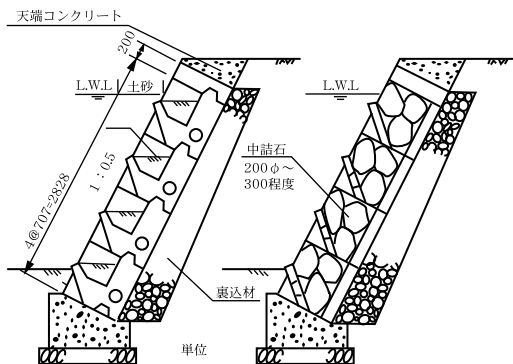
SS-B型



SS-C型



布設図



呼 名	規 格 寸 法 (mm)			参 考 重 量 (kg)	単 価 (円)
	高 さ (H)	長 さ (L)	底 幅 (B)		
SS-A	707	2000	707	1192	
SS-B	707	1000	707	607	
SS-C	200	2000	707	654	
SS-D	200	1000	707	327	

デハーシステム (2t用カプラー3ヶ)

1. 中詰め石は、200φ～300φ程度を標準とします。(PAT)
2. ホタル護岸として使用する場合は、内部に吸出防止フィルターを敷きます。(別途加算)
3. 中詰め石を設置する効果については別途詳細資料がありますので係まで御一報下さい。