

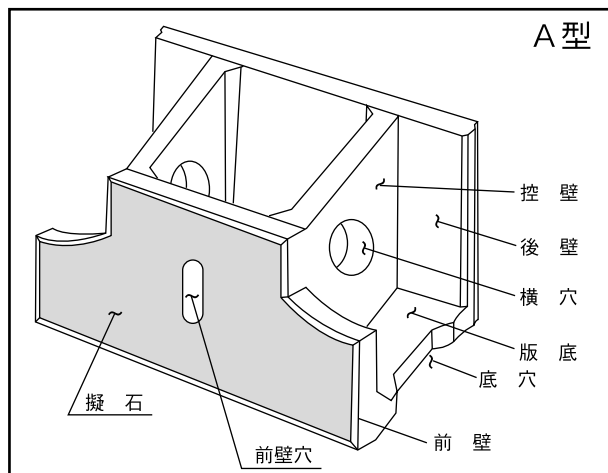
Gentle生棲号

れき じゅう てんがた 礫 充 填 型 生 態 系 保 全 護 岸

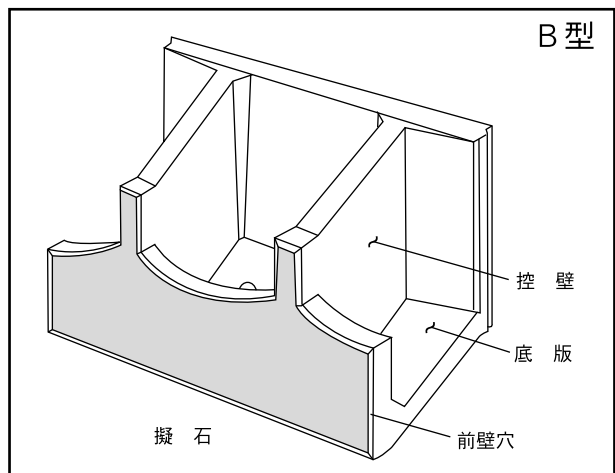
特 長

1. 魚巢ブロックと植生ブロックの組合せにより生態系がシステム化され、自然が確実に蘇ります。
2. 魚巢ブロックは、割栗石部分と空洞部分が、交互に組合わさっているので、苔等の付着が早く、生活の場となります。(PAT)
3. 大型なので、控えが充分であり、魚の格好の住処となります。
4. 魚巢ブロック左右及び上下全てに魚道を確保してあります。
5. 空洞部前面に縦穴開口部を設けているので、砂礫等により埋まった場合でも魚巢としての機能が低下しません。
6. 表面を擬石模様としているので、自然景観とよくなじみます。
7. 3分型で3～9分，1割型で1割以上，2割型で2割以上勾配に対応できます。
8. 魚巢ブロックは、植生ブロックとしても使用できます。

魚巢ブロック

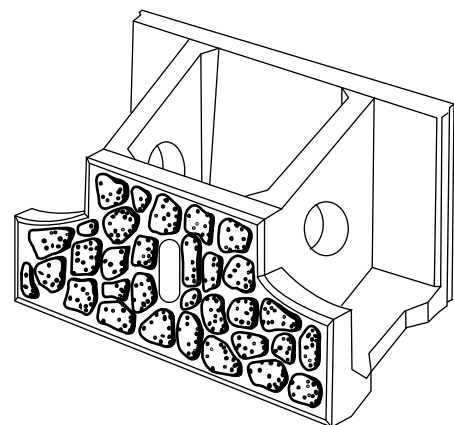
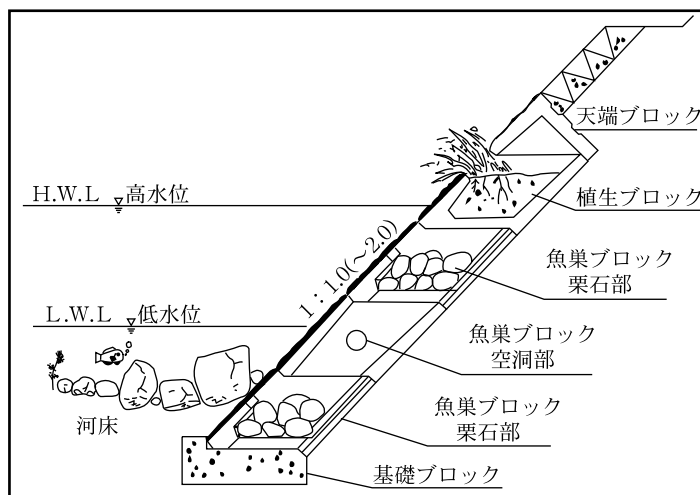


植生ブロック



施工断面図

(例 1 割型) 植生ブロックとの組み合わせ



※本石張り，擬石玉石模様もできます。