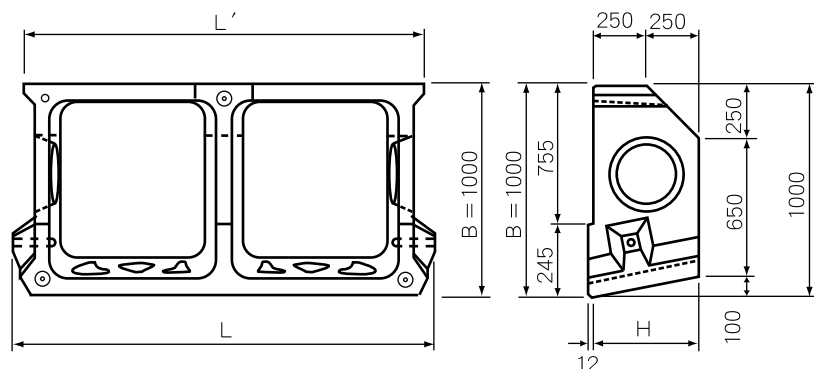


# カゴボックス

## 特 長

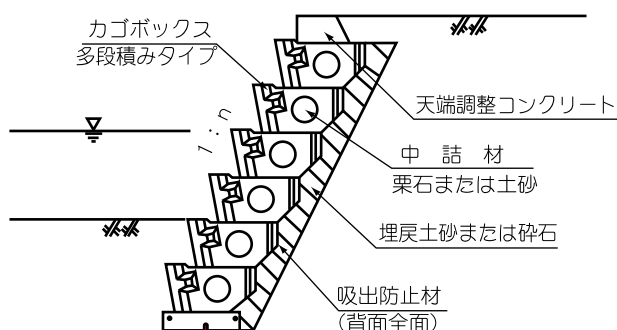
1. 環境性に優れます。  
 エコトーン<sup>®</sup>の形成に欠かせない、多様な環境を創出できます。  
 多段積みタイプは水中部に栗石を充填して魚巣として、平水位より上部には土砂や土のうを充填して水辺植物や自生植物による緑化が行えます。  
 平張りタイプは覆土により植生の回復が図れます。
2. 耐久性に優れます。  
 高い耐久性を誇るコンクリート製品で、腐食や摩耗等の経年変化によって破壊されることがありません。
3. 安全性に優れます。  
 金網による被覆がないため、金網に足をとられたり、端末切断部でケガをすることがなく、親水性を求められる場所にも適しています。
4. 施工性に優れます。  
 製品の据付や中詰材の充填は重機を主とした機械施工のため、簡単に施工が行えます。
5. 経済性に優れます。  
 金網製の同等品に比べ施工性が向上しているため、工期短縮と省力化により経済的です。

## 多段積みタイプ

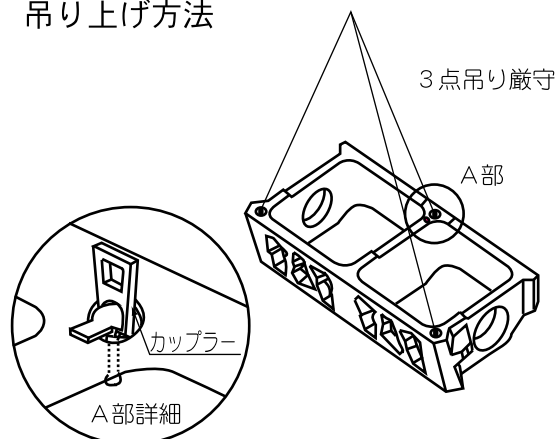


呼 名	単 価 (円)	参考重量 (kg)	寸 法 (mm)			
			B	H	L	L'
標 準 品	16,060	560	1000	500	1998	1900
標準品 1/2	8,030	310	1000	500	998	900

## 施工断面例



## 吊り上げ方法



※土砂を充填する場合は、内部にも吸出防止材を使用します。