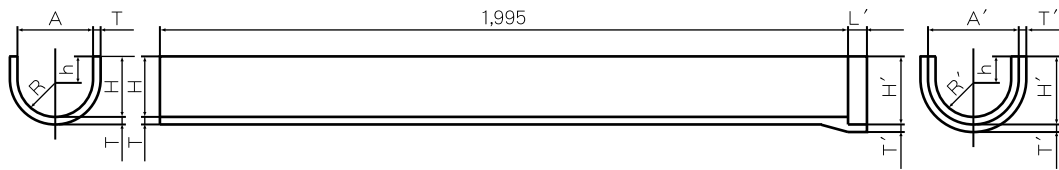
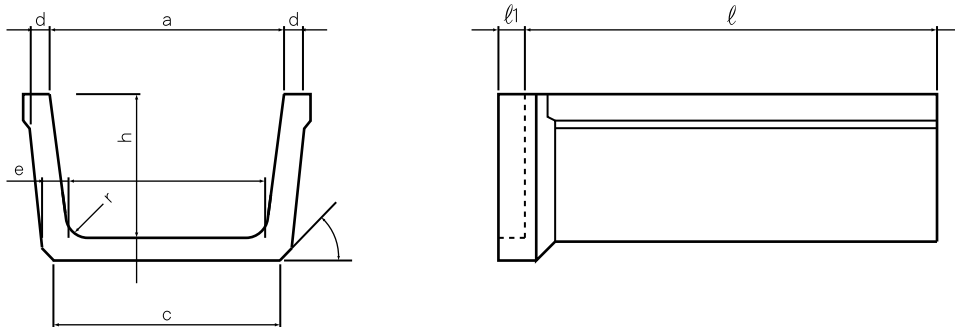


U字フリューム



| 品番 | 呼び名 | 寸法 (mm) | | | | | | 参考重量 (kg) | 価格 (円) | | |
|----------|-------------|---------|-----|-----|----|-----|-----|-----------|--------|--------|-----|
| | | A | H | T | h | R | L' | | ℓ=2m | パット | |
| 00510315 | U字フリューム(UF) | 150 | 160 | 150 | 28 | 75 | 75 | 100 | 66 | 4,240 | 250 |
| 00510320 | | 200 | 210 | 200 | 28 | 100 | 100 | 100 | 82 | 4,720 | 280 |
| 00510325 | | 250 | 260 | 240 | 30 | 115 | 125 | 100 | 105 | 6,010 | 330 |
| 00510330 | | 300 | 310 | 275 | 32 | 125 | 150 | 100 | 131 | 7,230 | 540 |
| 00510335 | | 350 | 360 | 315 | 35 | 140 | 175 | 120 | 164 | 9,290 | 580 |
| 00510340 | | 400 | 425 | 350 | 38 | 150 | 200 | 120 | 200 | 10,990 | 630 |
| 00510345 | | 450 | 480 | 390 | 45 | 165 | 225 | 140 | 265 | 14,460 | 720 |
| 00510350 | | 500 | 530 | 425 | 52 | 175 | 250 | 140 | 341 | 18,130 | 790 |

ベンチフリューム



| 品番 | 呼び名 | 寸法 (mm) | | | | | | | | | 参考重量(kg) | | 価格 (円) | | | | | | | |
|----------|--------------|----------|-----|-----|-----|-----|-----|-----|-----|------|----------|--------|--------|-------|-----|-----|----|-------|-------|-----|
| | | a | b | c | d | e | h | r | ℓ | ℓ=2m | ℓ=1m | ℓ=2m | ℓ=1m | パット | | | | | | |
| 00510520 | ベンチフリューム(BF) | 200 | 200 | 170 | 205 | 30 | 35 | 150 | 30 | 2000 | 95 | 49 | 4,660 | 2,810 | 270 | | | | | |
| 00510525 | | 250 | 250 | 215 | 250 | 30 | 35 | 175 | 30 | | | | | | | | | | | |
| 00510530 | | 300 | 300 | 260 | 300 | 30 | 40 | 200 | 40 | | | | | | | | | | | |
| 00510540 | | 350 | 350 | 300 | 345 | 35 | 45 | 235 | 50 | 1000 | | | | | | 191 | 75 | 8,420 | 3,980 | 460 |
| | | 400 | 400 | 345 | 395 | 40 | 50 | 260 | 50 | | | | | | | | | | | |
| | | 00510545 | 450 | 450 | 390 | 440 | 40 | 50 | 295 | | | | | | | | | | | |
| | 500 | 500 | 435 | 490 | 45 | 55 | 320 | 60 | | 319 | | 14,500 | | 700 | | | | | | |