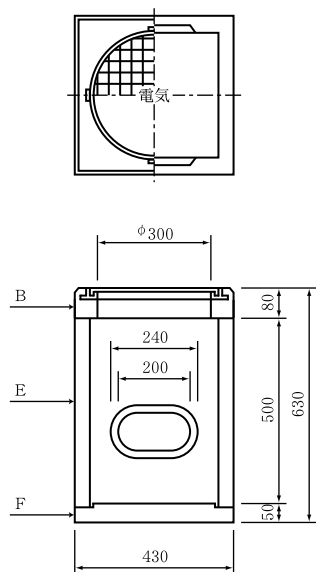


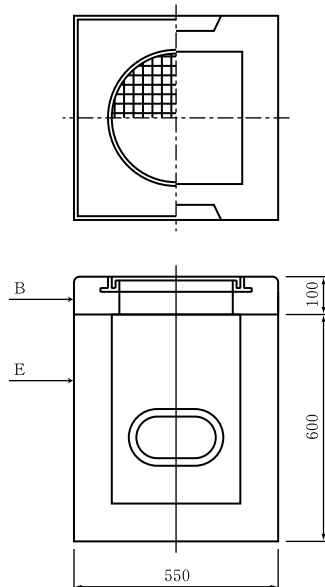
電気設備関連

ハンドホール F K K - 350, F K K - 500

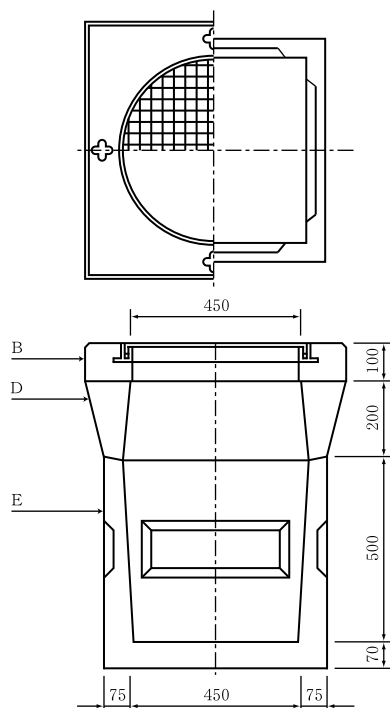
F K K - 0305 A



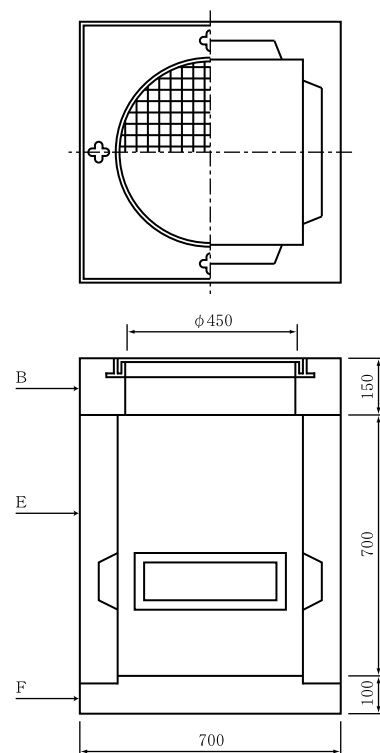
F K K - 0305 B



F K K - 0507 A



F K K - 0507 B



品番	型式呼称	有効内寸法(mm)	重量(kg)	価格		鉄蓋
00581401	F K K - 0305 A	350×350×500	127		34,600	R 2K 30
00581411	F K K - 0305 B	350×350×500	335		59,400	S 20K 30
00581201	F K K - 0507 A	500×500×700	360		57,600	R 2K 45
00581601	F K K - 0507 B	500×500×700	636		77,900	R 20K 45