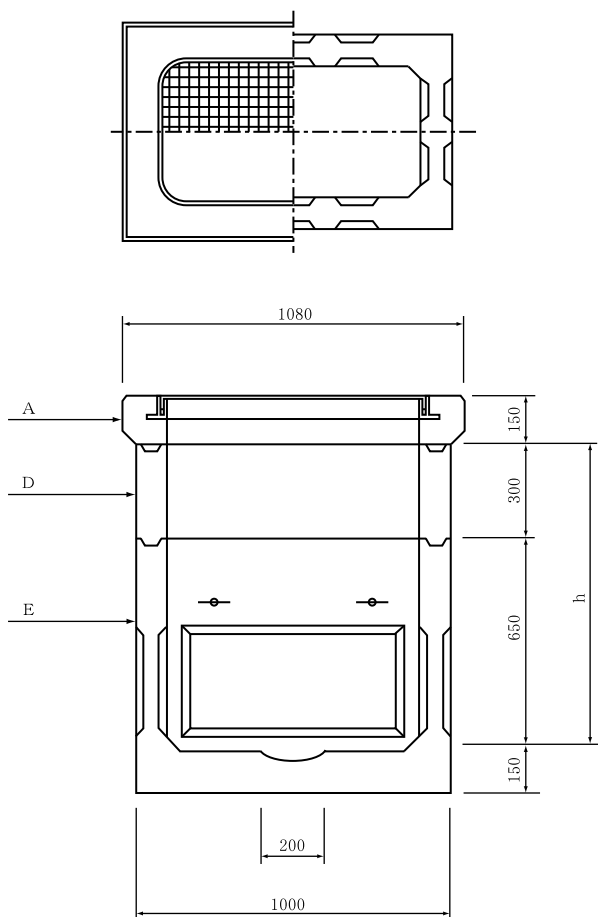
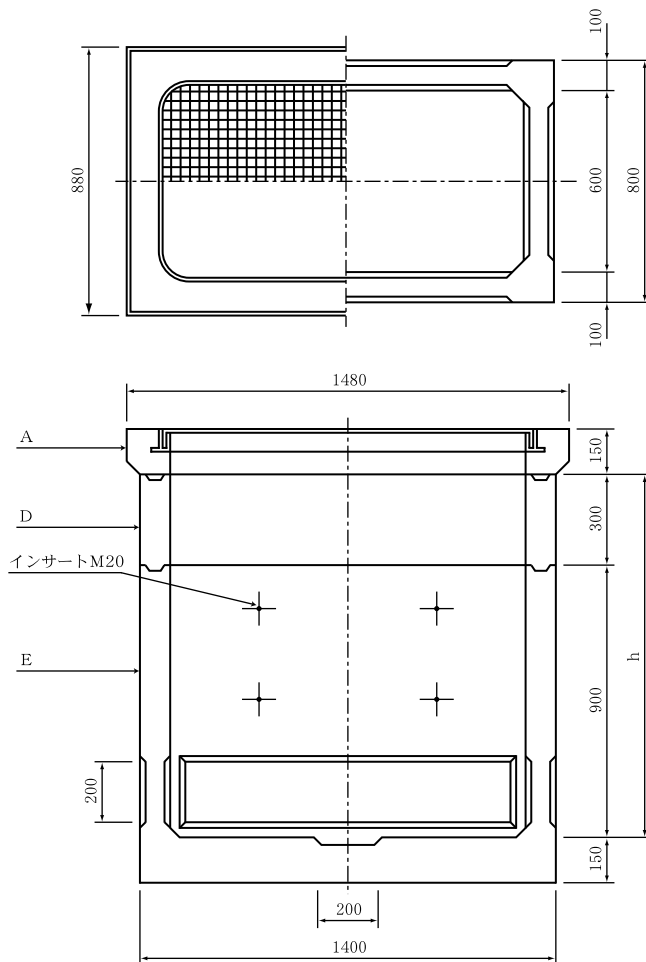


ハンドホール F K K - B 型

F K K - B 2 号



F K K - B 3 号



品番	型式呼称	有効内寸法(mm)	重量(kg)	価格		
				N2K8	N8K8	
00583101	F K K - B 2号06	800×400× 650h	730	252,000	274,000	H5
00583107	F K K - B 2号09	" 950h	927	294,000	316,000	
00583108	F K K - B 2号12	" 1250h	1,124	336,000	358,000	
				N2K12	N8K12	
00583201	F K K - B 3号09	1200×600× 900h	1,530	332,400	358,800	H6
00583207	F K K - B 3号12	" 1200h	1,812	384,400	410,800	
00583208	F K K - B 3号15	" 1500h	2,094	436,400	462,800	