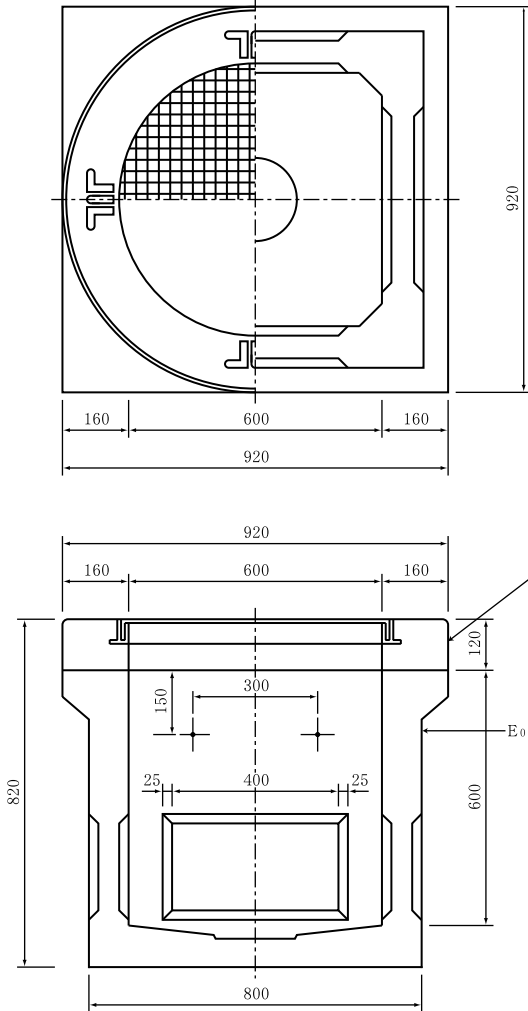
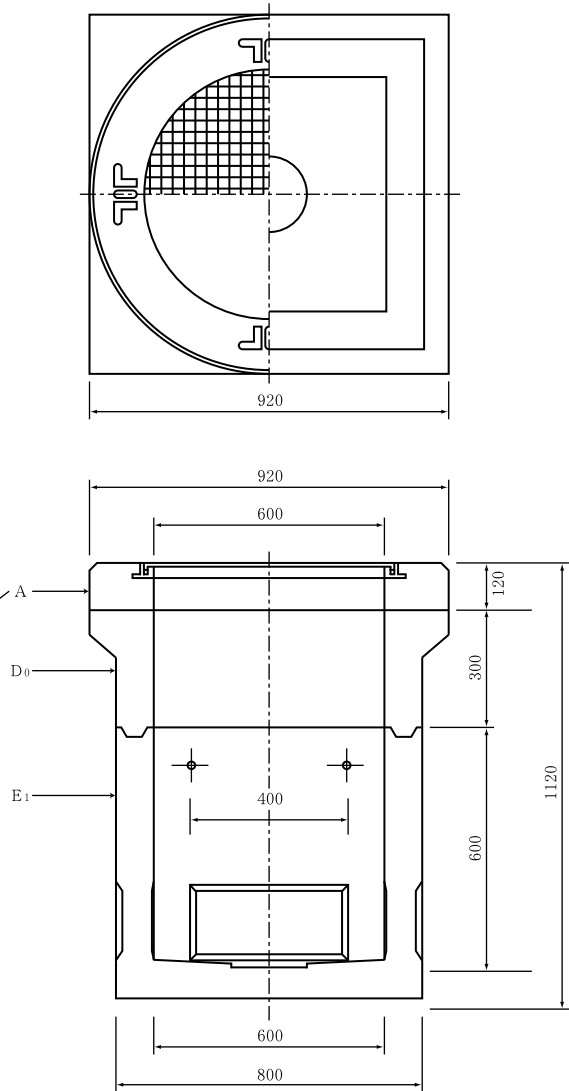


# ハンドホール F K K - A 600(Ⅱ)型

F K K - A 0606



F K K - A 0609



品番	型式呼称	有効内寸法(mm)	重量(kg)	価格		
				R 2K60	R 8K60	
00582131	F K K - A 0606	600× 600× 600h	700	110,000	115,000	H1-6
00582132	F K K - A 0609	" 900h	910	120,000	125,000	H1-9
00582136	F K K - A 0610	" 1000h	975	124,000	129,000	
00582133	F K K - A 0612	" 1200h	1,107	140,000	145,000	
00582137	F K K - A 0613	" 1300h	1,172	142,000	147,000	
00582138	F K K - A 0614	" 1400h	1,237	146,000	151,000	
00582134	F K K - A 0615	" 1500h	1,304	160,000	165,000	