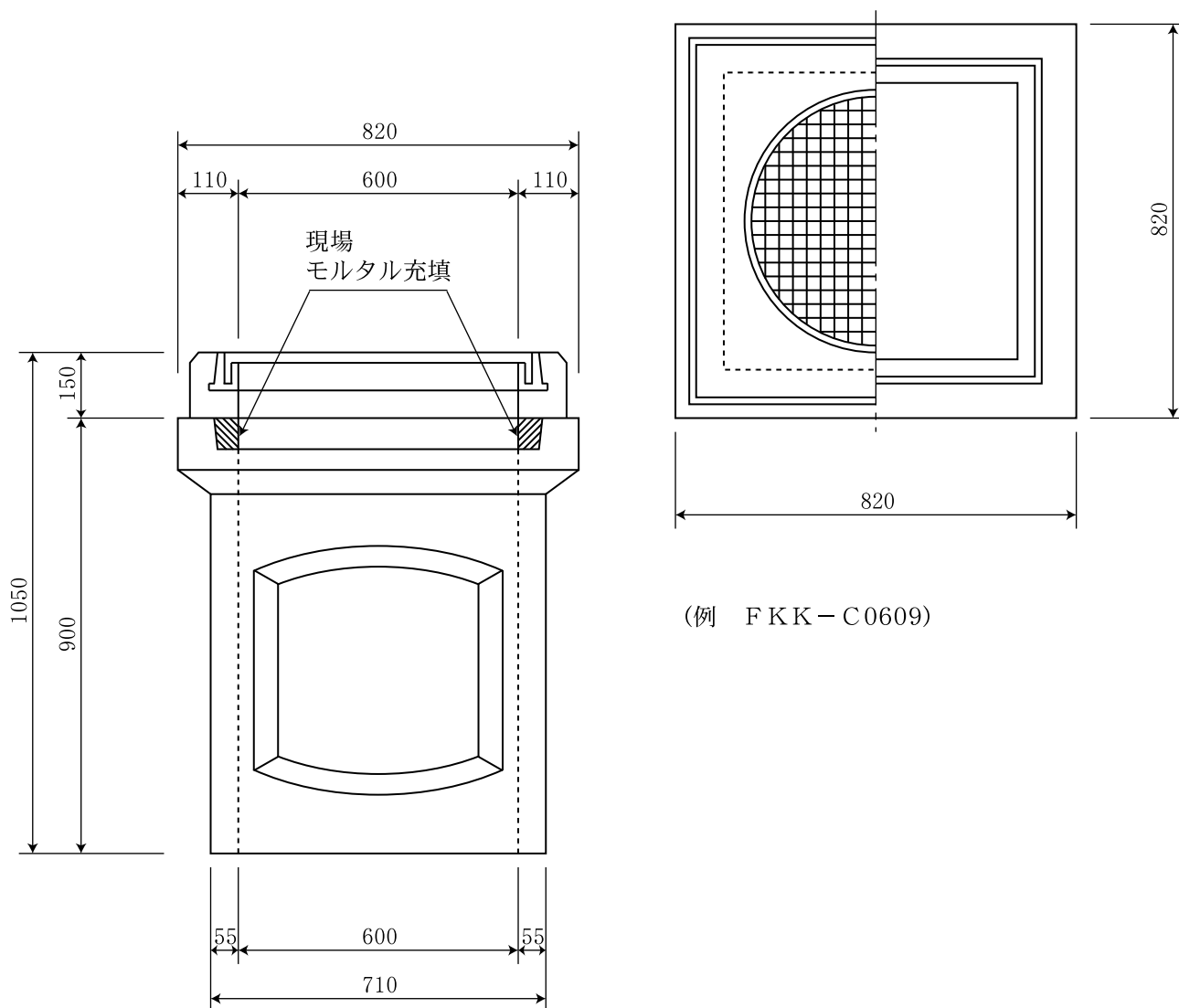


ハンドホール F K K - C 型(底無しタイプ)



(例 F K K - C 0609)

| 品番 | 型式呼称 | 有効内寸法(mm) | 重量(kg) | 価格 | | 鉄蓋 |
|----------|----------------|---------------|--------|----|---------|---------|
| | | | | | | |
| 00584101 | F K K - C 0305 | 350×350× 550h | 89 | | 27,690 | R 2K 30 |
| 00584201 | F K K - C 0407 | 450×450× 700h | 187 | | 46,830 | R 2K 45 |
| 00584301 | F K K - C 0507 | 500×500× 750h | 240 | | 47,790 | R 2K 45 |
| 00584401 | F K K - C 0609 | 600×600× 900h | 412 | | 70,880 | S 2K 60 |
| 00584501 | F K K - C 0712 | 700×700×1200h | 800 | | 102,710 | S 2K 60 |
| 00584601 | F K K - C 0813 | 800×800×1300h | 1,007 | | 119,600 | S 2K 60 |
| | | | | | | |