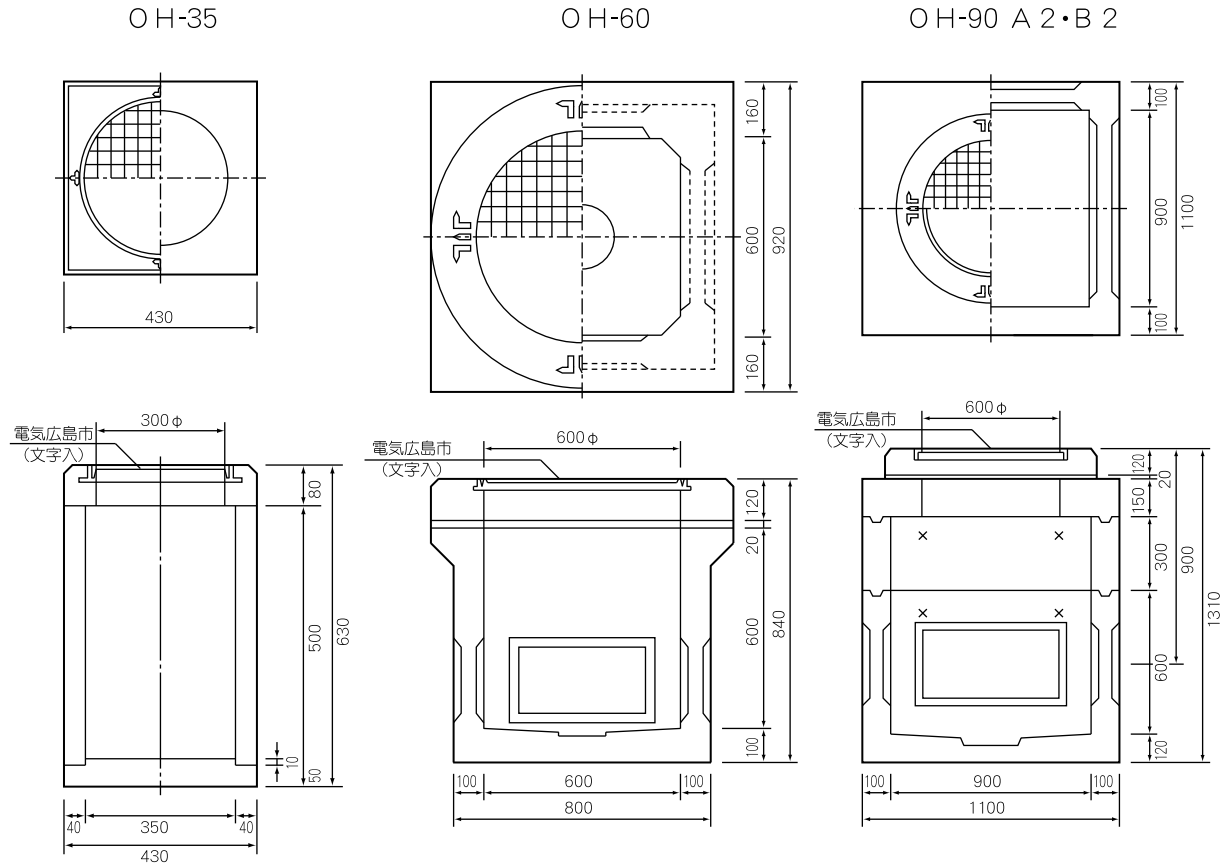


ハンドホールOH(広島市仕様)

B 鉄蓋受け



品番	型式	有効内寸法(mm)	鉄蓋	重量(kg)	価格(円)
00581101	OH-35	350×350×500h	R2K-30	127	34,600
00581711	OH-60A1	600×600×600h	R2K-60	700	110,000
00581712	OH-60B1	600×600×600h	R8K-60	700	115,000
00581811	OH-90A1	900×900×600h	R2K-60	1310	150,000
00581812	OH-90B1	900×900×600h	R8K-60	1310	155,000
00581813	OH-90A2	900×900×900h	R2K-60	1600	173,000
00581814	OH-90B2	900×900×900h	R8K-60	1600	178,000
00581911	OH-120A2	1200×1200×900h	R2K-60	2695	245,000
00581912	OH-120B2	1200×1200×900h	R8K-60	2695	250,000

※国土交通省型及び他省庁型等詳細につきましては、担当者にお問合せ下さい。
(別冊ハンドホールカタログ参照)